



User manual
Gebrauchsanweisung
Gebruikshandleiding
Mode d'emploi
Manual del usuario
Manual de utilizador

Galaxy
Inground Basketball System
Owners Manual




⚠ WARNING!

 TWO CAPABLE ADULTS REQUIRED FOR ALL THE ASSEMBLY PROCEDURE. FAILURE TO FOLLOW THIS WARNING COULD RESULT IN SERIOUS INJURY AND/OR PROPERTY DAMAGE.

⚠ WARNING!

 ES SIND ZWEI PERSONEN ERFORDERLICH FÜR DIE MONTAGE. EIN MISSACHTEN DIESER WARNUNG KANN ZU SCHWEREN VERLETZUNGEN UND/ODER SACHSCHÄDEN FÜHREN.


⚠ WAARSCHUWING!

 ER ZIJN TWEE PERSONEN VEREIST VOOR DE MONTAGE. NEGEREN VAN DEZE INSTRUCTIES KAN LEIDEN TOT ERNSTIG LETSEL EN/OF SCHADE AAN BEZITTINGEN


⚠ AVERTISSEMENT!

 IDEUX PERSONNES SONT NÉCESSAIRES POUR L'ASSEMBLÉE. SUIVEZ CET AVERTISSEMENT SOUS PEINE D'ENCOURIR DES BLESSURES GRAVES ET/OU DES DÉGÂTS MATÉRIELS.

⚠ ADVERTENCIA!

 Se necesitan dos adultos capaces para todo el procedimiento de montaje. El incumplimiento de esta advertencia puede provocar lesiones graves y/o daños patrimoniales

⚠ AVISO!


 São necessários dois adultos capazes para a montagem do equipamento. O não cumprimento deste aviso pode resultar em ferimentos graves e/ou danos materiais



⚠ WARNING
CHOKING HAZARD
small parts
Adult assembly required
retain for future reference





English	4
Deutsch	10
Nederlands	16
Français	22
Español	28
Português	34
	40

1.0 Introduction

Congratulations on choosing a EXIT Galaxy basketball system!

Have fun, be active and play outdoors.....

That's what keeps driving us to develop innovative, quality toys for cool kids.

We do everything possible to develop safe products for children. As our products are classed as toys, we comply with the toughest consumer safety regulations. Before launching our products onto the market, we have independent tests carried out for certification. We also continuously test our production runs and periodically have independent tests performed again as a further check. Only products which live up to the highest EXIT Toys standard are marked with and recognized by the EXIT-brand.

"We want to thank you for your custom and your confidence in this product. We're sure your kids will have as much fun as we did during development. Being open-minded, we really appreciate all comments and ideas which will help us improve our products or develop new ones. You are invited to send your ideas to us at info@exit-toys.com"

Please visit www.exittoys.com and discover more cool new products.

The EXIT Toys team



SAFETY INSTRUCTIONS



FAILURE TO FOLLOW THESE SAFETY INSTRUCTIONS MAY RESULT IN SERIOUS INJURY OR PROPERTY DAMAGE AND WILL VOID WARRANTY.
Owner must ensure that all players know and follow these rules for safe operation of the system.

To ensure safety, do not attempt to assemble this system without following the instructions carefully. Check entire box and inside all packing material for parts and/or additional instruction material. Before beginning assembly, read the instructions and identify parts using the hardware identifier and parts list in this document. Proper and complete assembly, use, and supervision are essential for proper operation and to reduce the risk of accident or injury. A high probability of serious injury exists if this system is not installed, maintained, and operated properly.

- If using a ladder during assembly, use extreme caution.
- Two (2) capable adults are recommended for this operation.
- Seat the pole sections properly (if applicable). Failure to do so could allow the pole sections to separate during play and/or transport of the system.
- Climate, corrosion, or misuse could result in system failure.
- Minimum operational height is 6' 6" (1.98 m) to the bottom of backboard.
- This equipment is intended for home recreational use only and NOT excessive competitive play.
- Read and understand the warning label affixed to pole.
- The life of your basketball pole depends on many conditions. The climate, placement of the pole, location of the pole, exposure to corrosives such as pesticides, herbicides, or salts are all important.
- If technical assistance is required, contact customer Service.
- Adult supervision is recommended when adjusting height.

• DO NOT HANG ON RIM



*Most injuries are caused by misuse and/or not following instructions.
Use caution when using this system.*

TOOLS REQUIRED



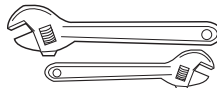
- Two (2) Capable Adults



- Step Ladder 8ft. (2.4 m)



- Tape Measure



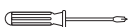
- Large and Small Adjustable Wrenches



- Hammer



- Drilling machine



- #2 or #3 Phillips Screwdriver



- Spirit level



- Safety Glasses



- Pencil

General instructions for use

- Read the instructions before use and keep them throughout the lifetime of the product.
- Warning! Not suitable for children under 3 years due to small parts. Choking hazard.

Please note

- Regularly check the important parts of the product (backboard, rim, post, base, fastenings, etc) to make sure it is in a good state of repair. Without these regular checks, the product might topple over or present other risks to the user.
- We advise you to mount your backboard on the ground.
- This piece of equipment must not be misused.
- Not adhering to the safety instructions below may lead to seriously physical injury.
- For domestic use only.
- Product designed exclusively for novice basketball use.

When assembling

- It should be fitted by two adults only.
- Adhere to the assembly instructions (diagrams and text supplied)
- Position the product on a flat, stable surface at least 2 metres away from any structure of obstacle like a house, garage door, electrical wiring or cables, etc.
- Ground fastenings are not supplied.
- Before mounting the product, check with a professional builder that the screws are suitable for the support you intend to mount it on.
- The base must always be filled with sand to ensure that the whole system is stable.
- Never leave the system in a upright position without filling the base because it might topple over and cause injuries.
- When you adjust the height or move the system, keep you hands and fingers away from moving parts.
- Make sure that you fit the sections of the post together correctly, or they may come apart during play or when moving the system.

Storage

- If the product is stored outside, it must be placed far away from personal belongings and hanging cables and/or in a place protected from wind to prevent risks of toppling over.

Instructions for use in play

- Read the instructions below before using this product. Not adhering to these safety instructions may lead to serious physical injury and/or material damage.
- Children using this product should be under the constant supervision of an adult.
- Outdoor or indoor use (allow sufficient ceiling height to be able to play at a maximum height of 3.05 m).
- When adjusting the height or moving the system, keep you hands and fingers away from moving parts.
- It is essential that you check the state of repair of the system before every use. Never play using faulty equipment.
- Check the system (ballast, loose screws, excessive wear and signs of corrosion) and that parts wich fit together are firmly fastened (backboard, rim, post and base, net, stability of the whole system) before each use. If necessary, repair before use.

- DO NOT HANG ON THE RIM, the net or any other part of the system, including the backboard and the posts.
- Do not climb, jump, slide or play on the base, post or frame.
- Do not shake the frame.
- Risk of strangulation with the net.
- During play, especially when dunking, keep your face away from the backboard, rim and net. You risk serious injury if your teeth or face come into contact with the backboard, rim or net.
- Do not allow a child to move or adjust the system alone. It must be adjusted or moved by an adult only.
- Before play, remove your jewellery (rings, watches, necklaces, etc). These objects may get caught in the net.
- The ground surface under the base must be smooth, with no gravel or other sharp objects.
- Keep organic substances away from the base of the post. Grass and rubbish etc. may cause corrosion and/or damage the system.
- Check the state of repair of the system (signs of corrosion like rust, holes, flaking) and repaint with outdoor enamel paint. If rust has worn through the steel at any point, replace the post immediately.
- Do not use the system when there are high winds and/or storms; the system may topple over.
- When you move the system, be careful to prevent the mechanism from becoming unbalanced.

Safety Instructions:

NOT COMPLYING WITH THESE SAFETY INSTRUCTIONS MAY CAUSE SERIOUS PHYSICAL INJURY, MATERIAL DAMAGE AND/OR THE CANCELLATION OF THE WARRANTY.

- The owner must ensure that all players know and adhere to the instructions for using and assembling the system.
- Correctly and full assembly, use and supervision are essential for the system to work properly and to reduce the risks of accident or injury. Serious injuries are very likely if the system is not fitted, maintained and used correctly.
- If you use a ladder for assembly (solution not recommended for assembling this system), make sure you are extremely careful.
- Weather conditions, corrosion or misuse may damage the system.
- When assembled, the base MUST be filled with sand at all times.
- All EXIT Galaxy basketball systems, including those used for display, must be assembled and filled with sand, as per the instructions. If you do not adhere to these instructions you risk SERIOUS INJURIES.
- Do not design yourself and use a ballast system other than the one recommended. Most injuries are caused by misuse and/or not adhering to the instructions. Be careful when you use this system.

Care and Warranty

To ensure that your product lasts, we advise you to:

- Adhere to the usage and assembly procedures.
- Check the system before each use (ballast), loose screws, excessive wear and signs of corrosion) and if necessary make repairs.
- Regularly inspect and tighten screws and small parts to prevent slack and risks of injury.
- Do not use detergent products to care for the system. Wash with clear or soapy water.

Warranty

1. After the date of the purchase invoice, the owner of the EXIT Toys Galaxy System has a:
 - 2-year warranty on the the steel frame.
 - 1 year warranty on the backboard and rim.Parts subject to wear and tear (such as the net): **no warranty**.
2. The warranty applies only to the material and construction defects with respect to this product or its components.
3. The warranty becomes defunct if:
 - This product is used incorrectly and/or carelessly and is used in such a way that it does not comply with its purpose.
 - This product is not assembled and maintained according to the instruction booklet.
 - Technical repairs to this product are not carried out professionally.
 - Parts, which are mounted afterwards, do not comply with the technical specifications of the product concerned or are mounted incorrectly.
 - Defects are a result of climatic influences such as corrosion, UV rays or normal disintegration.
 - The product is rented out or was made available to various unspecified persons in any other manner.
4. EXIT Toys will repair or replace according to its choice all material and construction defects that have been ascertained by EXIT Toys during the warranty period.
5. The owner of the EXIT Toys Galaxy System is only entitled to the warranty by presenting the product for inspection at a EXIT Toys dealer. It should be handed to the EXIT Toys dealer, accompanied by the original purchase invoice.
6. In case of material and construction defects that have been ascertained by EXIT Toys, the product or its components will be repaired or replaced – according to its choice – free of charge during the warranty period mentioned in Article 1.
7. If the claim for warranty is not justifiable, all the costs are at the expense of the owner.
8. This warranty cannot be transferred to third parties.
9. The EXIT Toys Galaxy System is designed for personal use. It is not permitted to rent out or use the EXIT Toys Galaxy System in non-residential areas like schools, clubs or day-care centres. The guarantee and any other liabilities shall expire if the EXIT Toys Galaxy System is rented out or used in public areas.
10. Warranties shall cover damage or failure that occurs during the course of NORMAL or INTENDED USE of the product. Normal or intended use shall be described as activity that is necessary for the participation in the sport for which the equipment is designed. NOT COVERED is damage caused by deliberate hanging, multiple player hanging, vandalism, non-basketball activities or any other activity that could be regarded as abusive.

1.0 Einführung

Glückwunsch zur Wahl des EXIT Toys Galaxy Basketball Systems!

Amüsier dich, sei aktiv und spiele im Freien!

Für diesen Spaß entwickeln wir innovative und hochwertige Spielzeuge für coole Kids.

Wir tun alles in unserer Macht stehende, um sichere Produkte für Kinder zu entwickeln. Da unsere Produkte als Spielzeuge klassifiziert werden, erfüllen wir die strengsten Sicherheitsvorschriften. Bevor unsere Produkte auf dem Markt kommen, veranlassen wir die Durchführung von unabhängigen Prüfungen zur Zertifizierung. Außerdem kontrollieren wir selbst ständig unsere Produktionsabläufe und lassen diese als weitere Kontrolle regelmäßig durch unabhängige Stellen überprüfen. Nur Produkte, die den höchsten EXIT Toys Standards gerecht werden, werden mit dem EXIT Toys label gekennzeichnet.

Wir danken Ihnen für Ihr Vertrauen in dieses Produkt. Und wir sind sicher, dass Ihre Kinder genau viel Spaß haben werden wie wir ihn während der Entwicklung hatten. Da wir aufgeschlossen sind, schätzen wir wirklich all Ihre Kommentare und Ideen, die uns bei der Verbesserung unserer Produkte bzw. bei der Entwicklung neuer Spielzeuge helfen. Sie sind herzlich eingeladen, uns Ihre Ideen unter info@exittoys.com zu senden.

Besuchen Sie www.exittoys.com und entdecken Sie weitere tolle neue Produkte.

Das EXIT Toys Team



SICHERHEITSHINWEISE



EIN MISSACHTEN DIESER SICHERHEITSHINWEISE KANN ZU SCHWEREN VERLETZUNGEN UND/ODER SACHSCHÄDEN FÜHREN UND MACHT DIE GARANTIE UNWIRKSAM.

Der Eigentümer muss sicherstellen, dass alle Spieler diese Regeln für einen sicheren Betrieb des Systems kennen und befolgen.

Aus sicherheitsgründen darf dieses system nur unter sorgfältiger Beachtung der Anleitung zusammengebaut werden. eine ordnungsgemäße und vollständige Montage, Verwendung und Aufsicht ist für den richtigen Betrieb und zur Reduzierung des unfall- oder Verletzungsrisikos absolut erforderlich. Bei einer unsachgemäßen Installation und Wartung und bei einem falschen Betrieb dieses systems besteht ein hohes Risiko schwerer Verletzungen.

- Beim Gebrauch einer Leiter während des Zusammenbaus extrem vorsichtig vorgehen.
- Es wird empfohlen, dass zwei (2) fähige Erwachsene diese Tätigkeit ausführen.
- Die einzelnen stangenteile richtig zusammenfügen (falls anwendbar). Andernfalls können sich die stangenteile beim spielbetrieb und/oder während des Transports des systems voneinander lösen.
- Klimatische Bedingungen, Korrosion oder Fehlgebrauch kann zu systemdefekten führen.
- Technische unterstützung kann vom Kundendienst angefordert werden.
- Die Mindestspielhöhe beträgt 1,98m (6,6 Fuß) bis zur unterkante der Korbwand.
- Dieses Gerät ist für die Freizeitnutzung daheim und NICHT für anspruchsvolle Wettbewerbspiele geeignet.
- Lesen Sie bitte den Warnhinweis, der auf dem Pfosten angebracht ist.
- Die Lebensdauer Ihres Basketballpfostens hängt von vielen Faktoren ab. Ausschlaggebend sind hier Klima, der Aufstellort und die Platzierung des Pfostens und die Belastung durch korrodierende Substanzen wie Pestizide, Herbizide oder Salze, denen er ausgesetzt ist.
- Die Höhenregulierung sollte unter Aufsicht von Erwachsenen stattfinden.

- Hängen Sie sich nicht an den Ring



Die meisten Verletzungen werden durch einen Fehlgebrauch bzw. ein Missachten der Anleitungen verursacht. Bei der Verwendung dieses Geräts vorsichtig vorgehen.

ERFORDERLICHES WERKZEUG



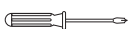
- Zwei (2) fähige Erwachsene



- Bandmaß



- Hammer



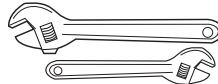
- Kreuzschlitz-schraubendreher Nr.2 oder Nr. 3



- Schutzbrille



- Stufenleiter 2,4 m (8 Fuß)



- große und kleine verstellbare Schraubenschlüssel



- Bohrmaschine



- Wasserwaage



- Bleistift

Allgemeine gebrauchshinweise

- Gebrauchsanleitung bitte vor der Verwendung lesen und während der gesamten Lebensdauer des Produktes aufbewahren.
- Warnung! Das Produkt ist aufgrund der Kleinteile für Kinder unter 3 Jahren nicht geeignet. Erstickungsrisiko.

ACHTUNG

- Überprüfen Sie regelmäßig die wichtigen Teile dieses Produkts (Brett, Ring, Pfosten, Fundament, Befestigung, usw.), um sich vom tadellosen Zustand des Produkts zu überzeugen. Ohne regelmäßige Kontrollen können Schäden am Product unbemerkt bleiben und zu Risiken für den Nutzer führen.
- Wir empfehlen Ihnen, Ihr Brett mit einer Bodenbefestigung zu verwenden.
- Jede unsachgemäße Verwendung dieses Geräts ist nicht zulässig.
- Die Nichteinhaltung der unten aufgeführten Sicherheitshinweise kann zu schweren körperlichen Verletzung führen.
- Nur für den privaten Gebrauch bestimmt.
- Produkt ist ausschließlich für eine erste Einführung in das Basketballspiel gedacht.

BEI DER MONTAGE

- Die Montage muss unbedingt von 2 Erwachsenen durchgeführt werden.
- Beachten Sie die Montagehinweise (mitgelieferte Schemata und Beschreibungen)
- Stellen Sie das Produkt auf einem stabilen und ebenen Untergrund mit mindestens 2 Metern Abstand zu Wänden, Gegenständen, Garagentüren, Kabeln oder Stromleitungen auf....
- Bodenbefestigungen nicht im Lieferumfang.
- Überprüfen Sie bei einem Baufachmann vor Befestigung des Produktes, ob die Schrauben für die Befestigungsunterlage geeignet sind.
- Der Sockel muss komplett mit Sand gefüllt werden, damit das Gerät stabil steht.
- Lassen Sie das Produkt niemals mit leerem Sockel stehen, da es sonst umfallen und schwere Verletzungen verursachen könnte.
- Wenn Sie die Höhe einstellen oder das Gerät an einen anderen Ort bewegen, halten Sie die Hände und Finger von beweglichen Teilen fern.
- Passen Sie die Pfosten richtig an, um zu verhindern, dass Sie während des Spiels und/oder beim Transport lösen.

LAGERUNG

- Wenn das Produkt draußen gelagert wird, muss es fern von persönlichen Gegenständen, freihängenden Kabeln und/oder an einem windgeschützten Ort aufbewahrt werden, um ein Umkippen zu vermeiden.

Gebrauchshinweise während des spiels

- Lesen Sie die unten aufgeführten Hinweise, bevor Sie das Produkt verwenden. Die Nichteinhaltung der Sicherheitshinweise kann zu schweren körperlichen Verletzungen und/oder Materialschäden führen.
- Die Verwendung des Produkts von einem Kind muss unter ständiger Aufsicht eines Erwachsenen erfolgen.
- In- und Outdoornutzung (setzt eine ausreichende Deckenhöhe voraus, um bei einer maximalen Höhe von 3.05 Meter spielen zu können).
- Bei der Höheneinstellung oder beim Transport des Produkts achten sie darauf, mit den Händen und Fingern nicht in die Nähe beweglicher Teile zu gelangen.
- Es ist unbedingt erforderlich, den tadellosen Zustand des Produkts vor jeder Verwendung zu überprüfen. Spielen Sie niemals mit beschädigten Materialien.
- Überprüfen Sie das System (Befüllung, nicht festgezogene Schrauben, übermäßige Abnutzung und Korrosionsspuren) und die Befestigungselemente (Brett, Ring, Pfosten auf dem Fundament, Netz, Systemstabilität) vor jeder Verwendung. Reparieren Sie ggf. Vor der weiteren Verwendung die beschädigten Teile.

- HÄNGEN SIE SICH NICHT AN DEN RING, ans Netz oder auf ein anderes Teil des Systems, einschließlich des Bretts und der Träger. Nicht auf den Sockel, den Pfosten oder das Gestell steigen, springen, rutschen oder spielen.
- Nicht am Gestell rütteln.
- Strangulierungsgefahr beim Netz.
- Während des Spiels, vor allem während eines Schmetterballs, achten Sie auf das Brett, das Ring und das Netz, um nicht dagegen zu stoßen.
- Überlassen Sie den Transport oder das Einstellen des Geräts niemals einem Kind. Dies darf nur durch einen Erwachsenen erfolgen.
- Legen Sie vor dem Spielen sämtlichen Schmuck ab (Ringe, Uhren, Ketten, usw.). Diese Gegenstände können sich im Netz verfangen.
- Die Oberfläche des Sockels kann ohne Kies oder andere Beläge rutschig sein. Die Perforationen führen zu undichten Stellen und gefährden die Stabilität des Systems.
- Halten Sie organische Substanzen vom Sockel des Pfostens fern. Gras, Abfall usw. können zu Korrosion und/oder reiner Beschädigung des Systems führen.
- Überprüfen Sie den Zustand des Systems (Korrosionszeichen wie Rost, Lochfraß, Verflockungen) und lackieren Sie es erneut mit der Emaillefarbe für draußen. Wenn durch den Rost an einer Stelle des Pfostens Löcher entstanden sind, muss er sofort ersetzt werden.
- Verwenden Sie das System nicht an sehr windigen und/oder stürmischen Tagen: Das System könnte umstürzen.
- Wenn Sie das System an einen anderen Platz stellen wollen, seien Sie vorsichtig um zu verhindern, dass das System umkippt.

Sicherheitshinweise

- DIE NICHTEINHALTUNG DER SICHERHEITSHINWEISE KANN ZU SCHWEREN KÖRPERLICHEN VERLETZUNGEN, MATERIALSCHÄDEN UND/ODER ZUM VERFALL DER GARANTIE FÜHREN.
- Der Eigentümer muss sich davon überzeugen, dass alle Spieler die Nutzungs- und Montagehinweise kennen und erhalten. Eine korrekte und vollständige Montage, Benutzung und Aufsicht sind unerlässlich für ein tadelloses Funktionieren und die Minimierung von Unfällen oder Verletzungen. Schwere Verletzungen sind die mögliche Folge, wenn das System nicht richtig installiert, gewartet und verwendet wurde.
- Wenn Sie bei der Montage eine Leiter verwenden (nicht empfohlen), seien Sie besonders vorsichtig.
- Überprüfen Sie regelmäßig den Sockel, um sich davon zu überzeugen, dass er nicht verrutschen kann.
- Die klimatischen Bedingungen, Korrosion oder eine unsachgemäße Verwendung können zu Schäden am System führen.
- Nach dem Zusammenbau MUSS das System jederzeit mit Sand aufgefüllt sein.
- Alle EXIT Galaxy-Basketballsysteme, einschließlich jener, die zu Ausstellungszwecken verwendet werden, müssen zusammengebaut und mit Sand gemäß den Anweisungen, um SCHWERE VERLETZUNGEN zu vermeiden.
- Verwenden Sie kein anderes Beschwerkungssystem als das empfohlene.
- Die meisten Verletzungen entstehen aus einer unsachgemäßen Verwendung und/oder der Nichteinhaltung der Anweisungen. Seien Sie bei der Verwendung des Systems stets vorsichtig.

WARTUNG UND GARANTIE

Um die Nutzungsdauer des Produkts zu gewährleisten, beachten Sie die folgenden Empfehlungen:

- Befolgen Sie die Nutzungs- und Montagehinweise.
- Überprüfen Sie das System vor jeder Verwendung (Beladung, lockere Schrauben, übermäßige Abnutzung und Korrosionszeichen) und tauschen Sie ggf. beschädigte Teile aus.
- Kontrollieren Sie regelmäßig die Schrauben und Kleinteile und ziehen Sie sie fest, um zu vermeiden, dass beim Spielen Verletzungen entstehen.
- Keine Reinigungsmittel für die Pflege des Systems verwenden. Mit klarem oder seifenhaltigem Wasser reinigen.

7.0 Garantie

1. Der Besitzer des EXIT Toys Galaxy Systems erhält nach dem Datum der Kaufquittung:
 - 2 Jahre Garantie auf den Stahlrahmen.
 - 1 Jahr Garantie auf dem Board und Korb.Verschleißteile (wie das Netz): **keine Garantie.**
2. Die Garantie gilt ausschließlich für Material- und Konstruktionsfehler in Bezug auf dieses Produkt oder Einzelteile davon.
3. Die Garantie verfällt, wenn:
 - Dieses Produkt falsch und/oder nicht sorgfältig benutzt und zu Zwecken benutzt wird, die nicht dem Benutzungszweck entsprechen.
 - Dieses Produkt nicht entsprechend den Montage- und Wartungsanweisungen montiert und gewartet wurde.
 - Technische Reparaturen an diesem Produkt nicht auf fachkundige Weise durchgeführt wurden.
 - Später montierte Einzelteile nicht übereinstimmen mit den technischen Spezifikationen des betreffenden Produkts oder falsch montiert sind.
 - Mängel infolge klimatischer Einflüsse wie Rost, UV-Strahlung oder normaler Verwitterung.
 - Das Produkt vermietet wird oder auf andere Weise mehreren unbefugten Personen zur Verfügung steht.
4. Während der Garantieperiode werden alle von EXIT Toys festgestellten Material- oder Konstruktionsfehler von EXIT Toys nach eigenem Ermessen repariert oder ersetzt.
5. Der Besitzer des EXIT Toys Galaxy Systems kann nur Anspruch auf die Garantie erheben, indem er das Produkt dem EXIT Toys Händler zur Begutachtung zur Verfügung stellt. Hierzu muss dem EXIT Toys Händler der original Kaufquittung übergeben werden.
6. Stellt EXIT Toys Material- oder Konstruktionsfehler fest, wird das Produkt oder Einzelteile davon während der in Artikel 1 genannten Garantieperiode von EXIT Toys nach eigenem Ermessen kostenlos repariert, bzw. ersetzt.
7. Ist der Anspruch auf die Garantie nicht gerechtfertigt, gehen alle entstandenen Kosten zu Lasten des Besitzers des EXIT Toys Galaxy Systems.
8. Die Garantie ist nicht an Dritte übertragbar.
9. Das EXIT Galaxy System ist für den privaten Gebrauch vorgesehen. Sie dürfen nicht vermietet oder auf (semi-)öffentlichen Plätzen wie Schulen, Vereine und Kindertagesstätten verwendet werden. Bei Vermietung oder Verwendung auf öffentlichen Plätzen verfällt jede Garantie sowie weitere Verantwortlichkeit.
10. Garantie erstreckt Beschädigungen oder Fehlfunktionen, die im Laufe des NORMAL oder VERWENDUNGSZWECK der Ware erfolgt. Normal oder beabsichtigten Verwendung gelten als Aktivität, die für die Teilnahme an den Sport, für die das Gerät ausgelegt ist notwendig, beschrieben werden. Nicht gedeckt sind Schaden verursacht durch vorsätzliches hängen, mehrere Spieler hängen, Vandalismus, nicht-Basketball-Aktivitäten oder anderen Tätigkeiten, die als missbräuchlich angesehen werden können.

1.0 Introductie

Gefeliciteerd met de aanschaf van uw Galaxy Basketball systeem van EXIT Toys!

Pret maken, actief leven en buiten spelen.....

Dat is onze motivatie om innovatief en kwalitatief speelgoed te ontwikkelen voor coole kinderen.

We doen er alles aan om producten te ontwikkelen die veilig zijn voor kinderen. Aangezien onze producten worden geclassificeerd als speelgoed, voldoen we aan de strengste normen op het vlak van consumentveiligheid. Voordat we een product op de markt brengen, laten we onafhankelijke tests uitvoeren voor de vereiste certificaten. We voeren ook voortdurend controles uit tijdens de productie en we laten regelmatig nieuwe onafhankelijke tests uitvoeren als extra controle. Enkel de producten die voldoen aan de strengste normen van EXIT Toys krijgen het EXIT Toys merk.

Wij stellen het zeer op prijs dat u bij ons klant bent en danken u voor het vertrouwen in dit product. We zijn er zeker van dat uw kinderen evenveel van dit product zullen genieten als wij tijdens de ontwikkeling ervan. Omdat we open staan voor uw mening, zijn uw opmerkingen en ideeën steeds welkom zodat we onze producten nog kunnen verbeteren en nieuwe kunnen ontwikkelen. Neem daarom gerust contact op via info@exittoys.com.

Bezoek de wereld van EXIT Toys op www.exittoys.com en ontdek ook onze andere stoere en nieuwe buitenspeel producten.

Het team van EXIT Toys



VEILIGHEIDSINSTRUCTIES



NEGEREN VAN DEZE INSTRUCTIES KAN LEIDEN TOT ERNSTIG LETSEL EN/OF SCHADE AAN BEZITTINGEN EN ZAL DE GARANTIE ONGELDIG MAKEN.

De eigenaar moet ervoor zorgen dat alle spelers deze regels voor een veilige werking van het systeem kennen en volgen.

Om de veiligheid te garanderen, mag u niet proberen om dit systeem te monteren zonder de instructies aandachtig door te nemen en te volgen. Controleer de gehele doosinhoud, en al het verpakkingsmateriaal voor onderdelen en/of extra instructie materiaal. Voordat u begint met de montage, lees eerst de instructies en identificeer de onderdelen met behulp van de hardware-id en onderdelenlijst in dit document. Juiste en volledige montage, juist gebruik en toezicht zijn essentieel voor een goede werking én om het risico van een ongeval of letsel te verminderen. Er bestaat een grote kans op ernstig letsel als dit systeem niet naar behoren is geïnstalleerd, onderhouden en gebruikt.

- Wees uiterst voorzichtig bij het gebruik van een ladder tijdens de montage.
- Het is aanbevolen dat deze installatie wordt gedaan door twee (2) capabele volwassenen.
- Bevestig de framebuizen goed (indien van toepassing). Anders kunnen de framebuizen tijdens het spel en/of tijdens transport losraken van elkaar.
- Klimatologische omstandigheden, roest of misbruik kunnen tot een defect systeem leiden.
- Technische ondersteuning kan worden verkregen via de klantenservice.
- De minimale hoogte is 1.98m spel (6,6 voet) tot aan de onderste rand van het bord.
- Deze apparatuur is alleen bedoeld voor thuis recreatie en NIET voor intensieve competitieve spelen.
- Lees en begrijp het waarschuwingsetiket welke aan de paal bevestigd is
- De levensduur van uw basketbalpaal hangt af van vele factoren. Het klimaat, de positie van de paal, de locatie van de paal, blootstelling aan bijtende stoffen zoals pesticiden, herbiciden of zouten zijn allemaal belangrijk.
- Het toezicht van een volwassene tijdens het aanpassen van de hoogte is aanbevolen.

- NIET AAN DE RING HANGEN



De meeste blessures worden veroorzaakt door verkeerd gebruik of het niet respecteren van de instructies. Wees voorzichtig bij het gebruik van dit apparaat.

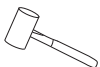
BENODIGD GEREEDSCHAP



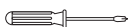
- Twee(2) capabele volwassenen



- Rolmaat



- Hamer



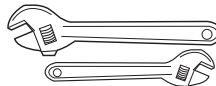
- Kruiskopschroeven-draaier, Nr.2 of Nr. 3



- Veiligheidsbril



- Ladder 2.4mtr (8ft)



- Een grote en kleine baco



- Boormachine



- Waterpas



- Potlood

Waarschuwingen voor algemeen gebruik

- Lees voor gebruik de voorschriften en bewaar deze gedurende de complete levensduur van het product.
- Let op ! Niet geschikt voor kinderen jonger dan 3 jaar, bevat kleine onderdeeltjes. Verstikkingsgevaar.

Pas op

- Controleer regelmatig de belangrijke onderdelen van het product (bord, ring, paal, sokkel, bevestiging etc.) om u ervan te overtuigen dat het product in goede staat verkeert. Zonder deze regelmatige controles zou het product kunnen omvallen, of andere gevaren kunnen opleveren voor de gebruiker.
- We raden u aan om het bord bij gebruik op de grond te bevestigen.
- Dit product mag niet op een onjuiste manier worden gebruikt.
- Het niet naleven van de veiligheidsadviezen kan leiden tot ernstige fysieke schade.
- Uitsluitend voor thuisgebruik.
- Product uitsluitend geschikt voor eerste kennismaking met het Basketbal spel.

Tijdens de montage

- De montage mag uitsluitend worden uitgevoerd door 2 volwassenen.
- Houd u aan de montagevoorschriften (schema's en tekst bijgevoegd)
- Plaats het product op een stevige en vlakke ondergrond op minimaal 2 meter afstand van elk ander bouwwerk of obstakel, zoals een huis, een garagedeur, elektriciteitsdraden...
- Bevestigingsmiddelen voor op de grond niet meegeleverd.
- Controleer vooraf bij een bouwkundig professional of de schroeven die u wilt gebruiken voor de bevestiging van het frame geschikt zijn voor dit doel.
- De sokkel dient constant gevuld te zijn met zand zodat het geheel stabiel blijft staan.
- Zet de structuur nooit rechtop zonder dat de sokkel is gevuld. Het product zou kunnen omvallen en zou ernstige verwondingen kunnen veroorzaken.
- Wanneer u de hoogte van het frame aanpast, of het geheel verplaatst, houd dan uw vingers uit de buurt van bewegende onderdelen.
- Schuif de verschillende delen van de paal goed in elkaar, om te voorkomen dat deze tijdens het spel of vervoer uit elkaar schuiven.

Opbergen

- Indien het product buiten wordt opgeborgen, dan dient het uit de buurt van persoonlijke goederen en hangende kabels te worden gehouden. Zet het op een plaats waar het beschermt is tegen de wind, om te voorkomen dat het omvalt.

Waarschuwing bij gebruik tijdens spel:

- Lees de waarschuwingen hieronder voordat u hier product gaat gebruiken. Het niet naleven van de veiligheidsvoorschriften kan leiden tot ernstige fysieke of materiële schade.
- Bij gebruik door kinderen dient een volwassene voortdurend toezicht te houden.
- Zowel binnen als buiten te gebruiken (zorg ervoor dat het plafond hoog genoeg is, zodat met een hoogte van max. 3m05 gespeeld kan worden.)
- Houd tijdens het instellen van de hoogte of het verplaatsen van het product uw handen en vingers uit de buurt van bewegende onderdelen.
- U dient voor gebruik te allen tijde eerst te controleren of het systeem in goede staat verkeert. Speel nooit met beschadigd materiaal.
- Controleer voor elk gebruik het systeem (sokkel voldoende gevuld, schroeven voldoende aangedraaid, tekenen van buitensporige slijtage of corrosie), en de samen te voegen onderdelen (bord, ring, paal op sokkel, net, algehele stabiliteit). Voer voor gebruik eventuele reparaties uit.
- NIET AAN DE RING, het net of een ander onderdeel van het frame gaan hangen (zoals het bord, of de steunen).

- Niet op de sokkel, de paal of de rest van het frame klimmen of springen, er niet vanaf glijden.
- Niet schudden aan het frame.
- Pas op met het net: verwurgingsgevaar
- Wanneer u tijdens het spel smasht, houd uw gezicht dan uit de buurt van het bord, de ring het het het. Wanneer het gezicht of de tanden tegen her bord, de ring of het net stoten, dan kan dit tot ernstige verwondingen leiden.
- Laat het verplaatsen of instellen van het frame nooit over aan een kind: dit dient uitsluitend door een volwassene te worden uitgevoerd.
- Verwijder voordat u gaat spelen alle sieraden (ringen, horloges, kettingen et.). Deze voorwerpen kunnen in het net vast blijven zitten.
- Het oppervlak onder de sokkel dient glad te zijn, zonder grint of andere scherpe stukjes.
- Houd organische stoffen uit de buurt van de sokkel voor de paal. Gras, vuil etc. kan corrosie en/of beschadigingen aan het frame veroorzaken.
- Controleer de staat van het systeem (corrosie of roestplekken, doorboringen, afbladering) en schilder deze plekken over met lakverf voor buiten. Indien de roest op een bepaalde plaats door het staal heen is gegaan, dan dient de paal direct te worden vervangen.
- Gebruik het frame nooit bij harde wind en/of stormachtig weer; het frame zou kunnen omwaaien.
- Wees voorzichtig bij het verplaatsen van het frame, en voorkom dat het mechanisme uit balans raakt.

Veiligheidsvoorschriften

- HET NIET NALEVEN VAN DE VEILIGHEIDSVOORSCHRIFTEN KAN LEIDEN TOT ERNSTIGE FYSIEKE VERWONDINGEN, MATERIËLE SCHADE EN/OF VERVALLEN VAN DE GARANTIE.
- De eigenaar dient ervoor te zorgen dat alle gebruikers de veiligheidsvoorschriften voor gebruik en montage kennen en opvolgen.
- Voor het goed functioneren van het product en het voorkomen van ongelukken en verwondingen is het noodzakelijk te zorgen voor een goede montage, een correct gebruik en voldoende toezicht. Indien het systeem niet correct is geïnstalleerd, onderhouden of gebruikt, dan is er een reële kans op het ontstaan van ernstige verwondingen.
- Indien u een trap gebruikt bij de montage (een oplossing die voor de montage van dit frame wordt afgeraden), ga dan voorzichtig te werk.
- Door klimatologische omstandigheden, corrosie of een onjuist gebruik kan het frame beschadigt raken.
- Wanneer het geheel is samengevoegd dan DIENT de sokkel DIRECT met zand te worden gevuld.
- Voor alle EXIT Galaxy basketbalsystemen inclusief de Showroommodellen geldt dat ze gemonteerd dienen te worden en vervolgens volgens de instructies gevuld dienen te worden met zand. Voorkom ERNSTIGE VERWONDINGEN en houd u aan de voorschriften. De meeste ernstige verwondingen komen voort uit onjuist gebruik en/of het niet naleven van de voorschriften. Wees voorzichtig bij het gebruik van dit frame.

Onderhoud en garantie

- Om zo lang mogelijk gebruik te kunnen maken van het product, raden we u het volgende aan:
- Houd u aan de gebruiks- en montagevoorschriften
- Controleer voor elk gebruik of het frame in goede staat verkeert (vulling sokkel, schroeven aangedraaid, buitensporig slijtage of corrosie) en voer zo nodig reparaties uit.
- Controleer regelmatig schroeven en kleine onderdelen op speling om verwondingen te voorkomen.
- Gebruik nooit reinigingsproducten voor de onderhoud van het frame. Schoonmaken met water of een sopje.

7.0 Garantie

1. De eigenaar van het EXIT Toys Galaxy systeem heeft na de datum van de aankoopnota:
 - 2 jaar garantie op het stalen frame.
 - 1 jaar garantie op het bord en de ring.Onderdelen die aan slijtage onderhevig zijn (zoals het net): **geen garantie.**
2. De garantie geldt uitsluitend voor materiaal- en constructiefouten ten aanzien van dit product of onderdelen daarvan.
3. De garantie vervalt als:
 - Dit product onjuist en/of onzorgvuldig gebruikt is en gebruikt wordt dat niet overeenkomstig bestemming is.
 - Dit product niet conform het instructieboekje geassembleerd en onderhouden is.
 - Technische reparaties aan dit product niet op vakkundige wijze verricht zijn.
 - Naderhand gemonteerde onderdelen niet overeenkomen met de technische specificaties van het betreffende product, of onjuist gemonteerd zijn.
 - Gebreken als gevolg van klimatologische invloeden, zoals roest, UV-straling of normale verwerking.
 - Het product wordt gebruikt voor verhuur of op andere wijze aan meerdere ongespecificeerde personen ter beschikking staat.
4. Gedurende de garantieperiode zullen alle door EXIT Toys vastgestelde materiaal- of constructiefouten ter keuze van EXIT Toys worden gerepareerd, danwel worden vervangen.
5. De eigenaar van het EXIT Galaxy systeem kan slechts aanspraak maken op de garantie door het product ter inspectie aan te bieden bij een EXIT Toys dealer. Hierbij dient de originele aankoopnota aan de EXIT Toys dealer te worden overhandigd.
6. In geval van door EXIT Toys vastgestelde materiaal- of constructiefouten, zal het product of zullen onderdelen daarvan gedurende de in artikel 1 genoemde garantieperiode ter keuze van EXIT Toys gratis worden gerepareerd, danwel gratis worden vervangen.
7. Indien de garantieaanvraag niet terecht is, zijn alle gemaakte kosten voor rekening van de eigenaar.
8. De garantie is niet overdraagbaar aan derden.
9. Het is niet toegestaan het EXIT Galaxy systeem te verhuren of te plaatsen op openbare plaatsen zoals scholen en kinderdagverblijven. Bij verhuur of gebruik op openbare plaatsen vervalt iedere garantie of vervallen andere aansprakelijkheden.
10. Garantie dekt schade of storing die optreedt tijdens normaal of beoogd gebruik van het product. Normaal of beoogd gebruik wordt beschreven als activiteit die noodzakelijk is voor de deelname aan de sport waarvoor het apparaat is ontwikkeld is. Uitsluitend van garantie is schade veroorzaakt door opzettelijk hangen aan de basket, hangen door meerdere spelers, vandalisme, niet- basketbal activiteiten of andere activiteiten die als misbruik of verkeerd gebruik kunnen worden beschouwd.

1.0 Introduction

Vous venez de faire l'acquisition du EXIT GALAXY; nous vous en félicitons!

S'amuser, être actif et jouer dehors.....

Nous faisons tout notre possible pour développer des produits sûr pour les enfants. Étant donné que nos produits sont classés comme étant des jouets, nous nous conformons aux réglementations de sécurité des consommateurs les plus rigoureuses. Avant de commercialiser nos produits, nous faisons réaliser des tsts indépendants en vue d'obtenir la certification. Nous testons également en continu nos cycles de production et faisons régulièrement réaliser des tests indépendants à titre de contrôle supplémentaire. Seuls les produits qui se montrent à la hauteur de la norme EXIT Toys la plus rigoureuse sont porteurs de l'étiquette EXIT Toys.

Nous souhaitons vous remercier pour l'achat de ce produit et pour votre fidélité. Nous sommes sûrs que vos enfants s'amuseront autant que nous nous sommes amusés durant la phase de développement. Nous sommes très ouverts et preneurs de tous les commentaires et idées qui pourraient nous aider à améliorer nos produits et à en développer de nouveaux. Vous êtes invités à nous envoyer vos idées à info@exittoys.com.

Découvrez le monde de EXIT Toys, ses produits de divertissement branchés et ses nouveautés sur www.exittoys.com.

L'équipe EXIT Toys.



CONSIGNES DE SÉCURITÉ!



SUIVEZ CES CONSIGNES DE SÉCURITÉ SOUS PEINE DE PROVOQUER DES BLESSURES GRAVES, DES DÉGÂTS MATÉRIELS ET L'ANNULATION DE LA GARANTIE.

Le propriétaire doit s'assurer que tous les joueurs connaissent et suivent ces règles d'utilisation sûre du système.

Par mesure de sécurité, n'essayez pas de monter ce système sans suivre scrupuleusement les instructions. Un montage, une utilisation et une supervision corrects et complets sont indispensables à un bon fonctionnement et à la réduction des risques d'accident ou de blessure. Des blessures graves sont très probables si le système n'est pas installé, entretenu et utilisé correctement.

- Si vous utilisez une échelle en cours de montage, soyez extrêmement prudent.
- Deux (2) personnes adultes et aptes sont recommandées pour cette opération.
- Cet équipement est destiné à un usage récréatif à domicile et NON PAS pour un jeu extrêmement compétitif.
- Lisez et comprenez l'étiquette d'avertissement fixée au poteau.
- La durée de vie de votre poteau de basket-ball dépend de nombreuses conditions. Le climat, la mise en place du poteau, le lieu du poteau, l'exposition à des substances corrosives telles que les pesticides, les herbicides, ou les sels sont toutes importantes.
- Emboîtez correctement les sections de poteau (le cas échéant). Elles risquent sinon de se déboîter en cours de jeu et/ou de transport du système.
- Les conditions climatiques, la corrosion ou une mauvaise utilisation risquent de provoquer la panne du système.
- Pour toute assistance technique, contactez le service clientèle.
- La hauteur minimale d'utilisation est de 1,98 (6' 6") m jusqu'à la socle du panneau.
- La surveillance d'une personne adulte est recommandée pour le réglage en hauteur.
- **Ne pas se suspendre sur le cercle**



La plupart des blessures sont causées par une mauvaise utilisation et/ou le nonrespect des instructions. Soyez prudent lorsque vous utilisez ce système.

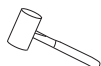
OUTILS NECESSAIRES



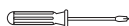
- Deux (2) personnes adultes et aptes



- Mètre ruban



- Marteau



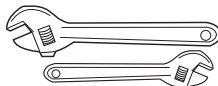
- Tournevis type Philips n° 2 ou n° 3



- Lunettes de protection



- Escabeau de 8Ft (2,4 m)



- Clés à molette grandes et petites



- Perceuse



- Niveau



- Crayon

Avertissements d'usage general

- Notice à lire avant utilisation et à conserver pendant toute la durée de vie du produit.
- Attention! Ne convient pas aux enfants de moins de 3 ans en raison de petites pièces.
- Risque d'étouffement.

Attention

- Vérifier régulièrement les parties importantes du produit (panneau, cercle, poteau, base, fixation, etc.) afin de s'assurer du bon état du produit. Sans ces contrôles réguliers, le produit risquerait de se renverser ou de présenter d'autres risques pour l'utilisateur.
- Nous vous conseillons d'utiliser votre panneau avec une fixation au sol.
- Cet équipement ne doit pas être soumis à une mauvaise utilisation.
- Le non-respect des consignes de sécurité indiquées ci-dessous pourrait entraîner de sérieux dommages physiques.
- Exclusivement à usage familial.
- Produit réservé à l'usage exclusif d'une initiation au Basket-Ball.

Lors du Montage

- Montage à effectuer par deux adultes exclusivement.
- Respecter les instructions de montage (schémas et texte fournis)
- Produit à poser sur une surface stable et plane à 2 mètres minimum de toute structure ou obstacle tel que la maison, une porte de garage, des câbles ou fils électriques...
- Fixations au sol non fournies.
- Vérifier, au préalable de la fixation du produit, l'adéquation de la visserie au support de fixation auprès d'un professionnel du bâtiment.
- Ne jamais laisser le système à la verticale sans avoir lesté le socle car il risquerait de se renverser et de causer des blessures.
- Lorsque vous réglez la hauteur ou que vous déplacez le système, gardez les mains et les doigts à l'écart des pièces en mouvement.
- Emboîtez correctement les sections de poteau sous risque qu'elles se déboîtent en cours de jeu et/ou de transport du système.

Stockage

- Si le produit est stocké en extérieur, il doit être placé loin de biens personnels, de câbles suspendus et/ou dans un endroit à l'abri du vent afin d'éviter les risques de basculement.

Avertissement d'usage dans le jeu

- Lire les avertissements indiqués ci-dessous avant d'utiliser ce produit, le non-respect des consignes de sécurité pourrait entraîner de sérieux dommages physiques et/ou des dégâts matériels.
- L'utilisation du produit par un enfant doit se faire sous la surveillance constante d'un adulte.
- Utilisation en extérieur ou en intérieur (prévoir une hauteur de plafond suffisante pour pouvoir jouer à une hauteur maxi de 3m05)
- Lors du réglage de la hauteur ou du déplacement de système, gardez les mains et les doigts à l'écart des pièces en mouvement.
- Il est impératif de vérifier le bon état du système avant chaque utilisation, ne jouez jamais sur du matériel défectueux.
- Vérifier le système (lest, visserie mal serrée, usure excessive et signes de corrosion) et les fixations des éléments à emboîter (panneau, cercle, poteau sur embase, filet, stabilité du système complet, avant chaque utilisation. Et réparer si nécessaire avant utilisation.
- Ne pas se suspendre sur le cercle, au filet ou sur une autre partie du système, y compris le panneau, les supports ou le filet.

- Ne pas monter, sauter, glisser, jouer sur le socle, le poteau ou l'armature.
- Ne pas secouer l'armature.
- Risque de strangulation avec le filet.
- Durant le jeu, en particulier lorsque vous faites un smash, gardez le visage à l'écart du panneau, du cerceau et du filet. Risque de blessures graves si les dents ou le visage viennent heurter le panneau, le cercle ou le filet.
- Ne pas laisser déplacer ou régler le système par un enfant seul, il doit être effectué par un adulte exclusivement.
- Avant le jeu, retirez vos bijoux (bagues, montres, colliers, etc.). Ces objets peuvent se prendre dans le filet.
- La surface située sous le socle doit être lisse, sans gravier ou autres objets coupants.
- Maintenez les substances organiques à l'écart du socle du poteau. L'herbe, les ordures, etc. risquent de causer la corrosion et/ou la détérioration du système.
- Vérifier l'état du système (signes de corrosion comme rouille, piqûres, écaillage) et repeignez avec de la peinture émail pour extérieur. Si de la rouille a piqué l'acier en tout point, remplacez immédiatement le poteau.
- N'utiliser pas le système les jours de vent fort et/ou de tempête : le système, soyez prudent pour empêcher le mécanisme de se déséquilibrer.

Consignes de securite

- LE NON RESPECT DES CONSIGNES DE SÉCURITÉ POURRAIT ENTRAÎNER DE SÉRIEUX DOMMAGES PHYSIQUES, DES DÉGÂTS MATÉRIELS ET/OU L'ANNULATION DE LA GARANTIE.
- Le propriétaire doit s'assurer que tous les joueurs connaissent et suivent les consignes d'utilisation et de montage du système. Un montage, une utilisation et une supervision corrects et complets sont indispensables à un bon fonctionnement et à la réduction des risques d'accident ou de blessures. Des blessures graves sont très probables si le système n'est pas installé, entretenu et utilisé correctement.
- Si vous utilisez une échelle en cours de montage (solution non préconisée pour le montage de ce système), veiller à être extrêmement prudent.
- Vérifier régulièrement le socle pur vous assurer qu'il ne fuit pas. Des petites fuites risquent d'entraîner le basculement intempestif du système.
- Les conditions climatiques, la corrosion ou une mauvaise utilisation risquent d'endommager le système.
- Une fois assemblé, l'ensemble DOIT être rempli de sable à TOUT MOMENT.
- Tous les systèmes de basketball EXIT Galaxy, y compris ceux utilisés en Exposition doivent être assemblés et lestés de sable, selon les instructions. Suivez ces instructions sous peine d'encourir des BLESSURES GRAVES.
- Ne pas composer soi-même et utiliser un système de lestage autre que celui préconisé. La plupart des blessures sont causées par une mauvaise utilisation et/ou le non-respect des instructions. Soyez prudent lorsque vous utilisez ce système.

Entretien et garantie

- Afin d'assurer la longévité de votre produit, nous vous conseillons de:
- Respecter les procédures d'utilisation et de montage
- Vérifier le système avant chaque utilisation (lest, visserie mal serrée, usure excessive et signes de corrosion) et si nécessaire procédez à la réparation.
- Inspecter et resserrer régulièrement la visserie et les pièces de petite taille pour éviter les jeux et les risques de blessures.
- Ne pas utiliser de produits détergents pour l'entretien du système. Laver à l'eau claire ou savonneuse.

7.0 Garantie

1. Le propriétaire du système EXIT Galaxy bénéficie d'une garantie après la date d'achat:
 - Garantie de 2 ans sur l'armature en acier.
 - 1 an de garantie sur le Tableau arrière et la bordure.Les pièces d'usure (comme le filet): **aucune garantie.**
2. La garantie s'applique uniquement vis-à-vis des vices de construction et des vices matériels de ce produit ou des pièces de ce produit.
3. La garantie s'annule lorsque:
 - Ce produit est utilisé incorrectement et/ou avec négligence et non conformément à ce pour quoi il a été destiné.
 - Ce produit n'a pas été assemblé et entretenu conformément au carnet d'instructions.
 - Les réparations techniques sur ce produit n'ont pas été effectuées de manière compétente.
 - Les pièces montées plus tard ne correspondent pas aux spécifications techniques du produit concerné, ou sont montées de manière inexacte.
 - Les défauts liés aux influences climatologiques, comme la rouille, le rayonnement UV ou l'altération normale.
 - Le produit est utilisé pour la location ou est mis, d'une autre manière, à la disposition de plusieurs personnes non spécifiées.
4. Pendant la période de garantie, tous les vices de construction ou les vices matériels constatés par EXIT Toys seront réparés ou remplacés, selon le choix de EXIT Toys.
5. Le propriétaire du système EXIT Galaxy peut seulement prétendre à la garantie en proposant le produit à l'inspection auprès d'un distributeur EXIT Toys. La facture d'achat originale doit être remis au distributeur EXIT Toys.
6. En cas de vice de construction ou de vice matériel de EXIT Toys, le produit ou les pièces du produit sera/seront réparé(es) ou remplacé(es) gratuitement, selon le choix de EXIT Toys, pendant la période de garantie précitée à l'article 1.
7. Si la demande de garantie n'est pas justifiée, tous les frais encourus sont à la charge du propriétaire.
8. La garantie n'est pas transmissible aux tiers.
9. Le système EXIT Galaxy est conçues pour un usage privé. Il est interdit de louer le système EXIT Galaxy ou de les placer dans des lieux publics comme des écoles ou des crèches. En cas de location ou d'utilisation dans des lieux publics, toute garantie ou autre responsabilité tombe.
10. La garantie couvre les dommages ou une rupture qui se produit lors de l'utilisation normale ou destination du produit. Utilisation normale ou prévu est décrit comme une activité qui est nécessaire pour la participation du sport pour lequel l'appareil a été développé. Exclue de la garantie est le dommage causé par délibérée accrocher le panier accrocher par plusieurs joueurs, le vandalisme, les activités non-basket-ball ou d'autres activités qui pourraient être considérés comme un abus.

1.0 Introducción

¡Enhorabuena por elegir un sistema de baloncesto Polestar de EXIT! Diversión, mantenerse activo y jugar al aire libre...

Eso es lo que nos impulsa a desarrollar juguetes innovadores y de calidad para niños guais. Hacemos todo lo posible para desarrollar productos seguros para los niños. Como nuestros productos están clasificados como juguetes, cumplimos con las normas más estrictas en materia de seguridad para el consumidor. Antes de lanzar nuestros productos al mercado, realizamos pruebas independientes para su certificación. Además, probamos continuamente nuestras series de producción y volvemos a realizar pruebas independientes periódicamente como comprobación adicional. La marca EXIT solo marca y reconoce los productos que cumplen con el más alto estándar de EXIT Toys.

«Queremos darle las gracias por la compra de este producto y por su confianza en el mismo. Estamos seguros de que sus hijos se divertirán tanto como nosotros durante el desarrollo. Debido a nuestra mentalidad abierta, agradecemos todos los comentarios e ideas que nos ayuden a mejorar nuestros productos o a desarrollar otros nuevos. Le invitamos a que nos envíe sus ideas a info@exittoys.com»

Visite www.exittoys.com y descubra más fantásticos productos nuevos.

El equipo de EXIT Toys



INSTRUCCIONES DE SEGURIDAD



EL INCUMPLIMIENTO DE ESTAS INSTRUCCIONES DE SEGURIDAD PUEDE PROVOCAR LESIONES GRAVES O DAÑOS MATERIALES Y ANULARÁ LA GARANTÍA. El propietario debe asegurarse de que todos los jugadores conozcan y sigan estas normas para un funcionamiento seguro del sistema. Para garantizar la seguridad, no intente montar este sistema sin seguir cuidadosamente las instrucciones. Compruebe toda la caja y el interior de todo el material de embalaje en busca de piezas y/o material de instrucciones adicionales. Antes de comenzar el montaje, lea las instrucciones e identifique las piezas utilizando el identificador de «hardware» y la lista de piezas de este documento. Un montaje, uso y supervisión adecuados y completos son esenciales para que el sistema funcione correctamente y para reducir el riesgo de accidentes o lesiones. Existe una alta probabilidad de que se produzcan lesiones graves si este sistema no se instala, cuida y opera correctamente.

- Si utiliza una escalera durante el montaje, extreme la precaución.
- Se recomiendan dos (2) adultos capaces para esta operación.
- Asiente correctamente las secciones del poste (en su caso). De no hacerlo, las secciones del poste podrían separarse durante el juego y/o el transporte del sistema.
- El clima, la corrosión o el uso indebido podrían provocar un fallo del sistema.
- La altura mínima de funcionamiento es de 6' 6" (1,98 m) hasta la parte inferior del tablero.
- Este equipo está destinado únicamente al uso recreativo doméstico y NO al juego competitivo excesivo.
- Lea y comprenda la etiqueta de advertencia adherida al poste.
- La vida de su canasta de baloncesto depende de muchas condiciones. El clima, la colocación de la canasta, su ubicación, la exposición a corrosivos como pesticidas, herbicidas o sales son todos factores importantes.
- Si necesita asistencia técnica, por favor, póngase en contacto con el servicio de atención al cliente.
- Se recomienda la supervisión de un adulto al ajustar la altura.



• NO SE CUELGUE DEL ARO

La mayoría de las lesiones se producen por un uso indebido y/o por no seguir las instrucciones. Tenga cuidado al usar este sistema.

HERRAMIENTAS NECESARIAS



Dos (2) adultos 'capaces'



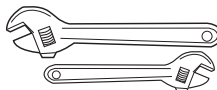
Escalera de 8 pies (2,4 m)



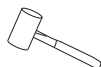
Cinta métrica



Caballote o mesa de apoyo



Llave ajustable grande y pequeña



Martillo



Destornillador de estrella del n.º 2 o 3



Arena



Gafas de seguridad

Instrucciones generales de uso

- Lea las instrucciones antes de usar el producto y consérvelas durante toda su vida útil.
- ¡Advertencia! No apto para niños menores de 3 años debido a las piezas pequeñas. Riesgo de asfixia.

Atención:

- Compruebe regularmente las partes importantes del producto (tablero, aro, poste, base, fijaciones, etc.) para asegurarse de que está en buen estado. Sin estas comprobaciones periódicas, el producto podría volcarse o presentar otros riesgos para el usuario.
- Le recomendamos que monte su tablero en el suelo.
- No debe hacer un uso indebido de este equipo.
- El incumplimiento de las instrucciones de seguridad que se indican a continuación puede provocar lesiones físicas graves.
- Solo para uso doméstico.
- Producto diseñado exclusivamente para un uso por parte de principiantes de baloncesto

Durante el montaje

- Debe instalarse solo por dos adultos.
- Siga las instrucciones de montaje (diagramas y texto proporcionados)
- Coloque el producto en una superficie plana y estable a una distancia mínima de 2 metros de cualquier estructura u obstáculo como una casa, una puerta de garaje, cables eléctricos, etc.
- No se incluyen anclajes para el suelo.
- Antes de montar el producto, compruebe con un constructor profesional que los tornillos son adecuados para el soporte en el que pretende montarlo.
- La base debe estar siempre rellena de arena para garantizar la estabilidad de todo el sistema.
- No deje nunca el sistema en posición vertical sin fijar la base porque podría volcarse y causar lesiones.
- Cuando ajuste la altura o mueva el sistema, mantenga las manos y los dedos alejados de las piezas móviles.
- Asegúrese de unir correctamente las secciones del poste, de lo contrario, podrían separarse durante el juego o al mover el sistema.

Almacenamiento

- Si el producto se almacena en el exterior, debe colocarse lejos de pertenencias personales y de cables colgantes y/o en un lugar protegido del viento para evitar riesgos de vuelco.

Instrucciones de uso en el juego

- Lea las instrucciones a continuación antes de usar este producto. El incumplimiento de estas instrucciones de seguridad puede provocar graves lesiones físicas y/o daños materiales.
- Los niños que usen este producto deben estar bajo la constante supervisión de un adulto.
- Uso en exteriores o en interiores (permita una altura de techo suficiente para poder jugar a una altura máxima de 3,05 m).
- Cuando ajuste la altura o mueva el sistema, mantenga las manos y los dedos alejados de las piezas móviles.
- Es esencial que compruebe el estado de conservación del sistema antes de cada uso. Nunca juegue con un equipo defectuoso.
- Compruebe el sistema (lastre, tornillos sueltos, desgaste excesivo y signos de corrosión)

y que las piezas que encajan están bien sujetas (tablero, aro, poste y base, red, estabilidad de todo el sistema) antes de cada uso. Si es necesario, repárelo antes de usarlo.

NO SE CUELGUIE DEL ARO, de la red o de cualquier otra parte del sistema, incluidos el tablero y los postes.

- No trepe, salte, se deslice o juegue sobre la base, el poste o el armazón. • No agite el armazón.
- Riesgo de estrangulamiento con la red.
- Durante el juego, especialmente al hacer un mate, mantenga el rostro alejado del tablero, el aro y la red. Corre el riesgo de lesionarse gravemente si los dientes o el rostro entran en contacto con el tablero, el aro o la red.
- No permita que un niño mueva o ajuste el sistema solo. Solo puede ajustarse o moverse por un adulto.
 - Antes de jugar, quítese las joyas (anillos, relojes, collares, etc.). Estos objetos pueden quedar atrapados en la red.
 - La superficie del suelo bajo la base debe ser lisa, sin grava ni otros objetos punzantes.
 - Mantenga las sustancias orgánicas alejadas de la base del poste. La hierba y la basura, etc., pueden causar corrosión y/o dañar el sistema.
 - Compruebe el estado de conservación del sistema (signos de corrosión como óxido, agujeros, desprendimiento) y vuelva a pintarlo con pintura de esmalte para exteriores. Si el óxido ha desgastado el acero en algún punto, sustituya el poste inmediatamente. • No utilice el sistema cuando haya vientos fuertes y/o tormentas; el sistema podría volcar.
 - Cuando mueva el sistema, tenga cuidado para evitar que el mecanismo se desequilibre.

Instrucciones de seguridad:

EL INCUMPLIMIENTO DE ESTAS INSTRUCCIONES DE SEGURIDAD PUEDE PROVOCAR GRAVES LESIONES FÍSICAS, DAÑOS MATERIALES Y/O LA ANULACIÓN DE LA GARANTÍA.

- El propietario debe asegurarse de que todos los jugadores conozcan y cumplan las instrucciones para usar y montar el sistema.
- Un montaje, uso y supervisión adecuados y completos son esenciales para que el sistema funcione correctamente y para reducir el riesgo de accidentes o lesiones. Es muy probable que se produzcan lesiones graves si el sistema no se instala, cuida y utiliza correctamente.
- Si utiliza una escalera para el montaje (solución no recomendada para el montaje de este sistema), asegúrese de tener mucho cuidado.

- Las condiciones meteorológicas, la corrosión o el uso indebido pueden dañar el sistema.
- Una vez montada, la base DEBE estar llena de arena en todo momento.
- Todos los sistemas de baloncesto Galaxy de EXIT, incluidos los usados para su exhibición, deben montarse y llenarse de arena según las instrucciones. Si no sigue estas instrucciones, se arriesga a sufrir LESIONES GRAVES.
- No diseñe usted mismo y utilice un sistema de lastre distinto al recomendado. La mayoría de las lesiones se producen por un uso indebido y/o por no seguir las instrucciones. Tenga cuidado al usar este sistema.

Cuidado y garantía Para garantizar que su producto dure mucho tiempo, le recomendamos que:

- Respete los procedimientos de uso y montaje.
- Compruebe el sistema antes de cada uso (lastre, tornillos sueltos, desgaste excesivo y signos de corrosión) y, si fuera necesario, repárelo.
- Inspeccione y apriete regularmente los tornillos y las piezas pequeñas para evitar que se aflojen y los riesgos de lesiones.
- No utilice productos detergentes para el cuidado del sistema. Lavar con agua limpia o jabonosa.

2.0 Garantía

1. Después de la fecha de la factura de compra, el propietario del sistema Polestar de EXIT tiene: - Una garantía de 2 años para el armazón de acero. - Una garantía de 1 año para el tablero y el aro. - Una garantía de 6 meses para la caja de sacos de arena y los sacos de arena. Las piezas sujetas al desgaste y deterioro (como la red) no tienen garantía.

2. La garantía se aplica únicamente a los defectos de material y de construcción con respecto a este producto o sus componentes.

3. La garantía se extingue si:

- Este producto se utiliza de manera incorrecta y/o descuidada y si se utiliza de manera que no cumpla con su propósito.
- Este producto no se monta y cuida de conformidad con el manual de instrucciones.
- Las reparaciones técnicas de este producto no se realizan de manera profesional.
- Las piezas que se montan posteriormente no cumplen con las especificaciones técnicas del producto en cuestión o se montan de manera incorrecta.
- Los defectos son el resultado de influencias climáticas como la corrosión, los rayos UV o la desintegración normal.
- El producto se alquila o se pone a disposición de varias personas no especificadas de cualquier otra manera.

4. EXIT Toys reparará o sustituirá a su elección todos los defectos de material y de construcción determinados por EXIT Toys durante el período de garantía.

5. El propietario del sistema Polestar de EXIT Toys solo tiene derecho a la garantía presentando el producto para su inspección en un distribuidor de EXIT Toys. Debe entregarse al distribuidor de EXIT Toys acompañado de la factura original de compra.

6. En caso de defectos de material y de construcción determinados por EXIT Toys, el producto o sus componentes se repararán o sustituirán —a su elección— de manera gratuita durante el período de garantía mencionado en el artículo 1.

7. Si la reclamación de la garantía no está justificada, todos los gastos correrán a cargo del propietario.

8. Esta garantía no puede transferirse a terceros.

9. El sistema Polestar de EXIT Toys está diseñado para un uso personal. No está permitido alquilar o usar el sistema Polestar de EXIT Toys en zonas no residenciales como escuelas, clubes o guarderías. La garantía y cualquier otra responsabilidad expirarán si el sistema Polestar de EXIT Toys se alquila o se usa en zonas públicas.

10. Las garantías cubrirán los daños o fallos que se produzcan en el transcurso del USO NORMAL o PREVISTO del producto. El uso normal o previsto se describe como la actividad necesaria para la participación en el deporte para el que está diseñado el equipo. NO ESTÁN CUBIERTOS los daños causados por colgarse del aro de manera deliberada, por que varios jugadores se cuelguen del aro, por vandalismo, las actividades no relacionadas con el baloncesto o cualquier otra actividad que pueda considerarse abusiva.

1.0 Introdução

Parabéns por ter adquirido uma Tabela de Basquetebol Polestar da EXIT! Divirta-se, seja ativo e brinque no exterior..

Isto é o que nos leva a desenvolver brinquedos inovadores e de qualidade para crianças cool. Fazemos todos os possíveis para desenvolver produtos seguros para as crianças. Como os nossos produtos são classificados como brinquedos, estamos em conformidade com os regulamentos de segurança do consumidor mais exigentes. Antes de lançar os nossos produtos no mercado, realizamos testes independentes para certificação. Testamos também de forma contínua as nossas execuções de produção e executamos, periodicamente, testes independentes pela segunda vez como uma verificação adicional. Somente os produtos que atendem aos mais altos padrões da EXIT Toys são marcados e reconhecidos pela marca EXIT.

“Queremos agradecer a sua preferência e a sua confiança neste produto. Temos certeza de que os seus filhos se irão divertir tanto como nós durante o desenvolvimento. Tendo a mente aberta, agradecemos verdadeiramente todos os comentários e ideias que nos possam ajudar a melhorar os nossos produtos ou desenvolver novos. Convidamo-lo a enviar as suas ideias para info@exittoys.com”

Por favor, visite www.exittoys.com e descubra mais produtos novos interessantes.

A Equipa EXIT Toys



INSTRUÇÕES DE SEGURANÇA



O NÃO CUMPRIMENTO DESTAS INSTRUÇÕES DE SEGURANÇA PODE RESULTAR EM FERIMENTOS GRAVES OU DANOS À PROPRIEDADE E ANULARÁ A GARANTIA.

O proprietário deve garantir que todos os jogadores conheçam e sigam estas regras para uma operação segura do sistema. Para garantir a segurança, não tente montar este sistema sem seguir as instruções cuidadosamente. Verifique a caixa inteira e dentro de todo o material embalado por peças e/ou material de instrução adicional. Antes de iniciar a montagem, leia as instruções e identifique as peças usando o identificador de ferragens e a lista de peças neste documento. a montagem apropriada e completa, o uso e a supervisão são essenciais para a operação adequada e para reduzir o risco de acidentes ou ferimentos. Existe uma alta probabilidade de ferimentos graves se este sistema não for instalado, mantido e operado corretamente.

- Se estiver a usar uma escada durante a montagem, tenha extrema cautela.
- São recomendados dois (2) adultos capazes para esta operação.
- Assente as secções do poste corretamente (se aplicável). Não fazer este procedimento pode permitir que as secções do poste se separem durante o jogo e/ou transporte do sistema.
- O clima, a corrosão ou o uso indevido podem resultar numa falha do sistema.
- A altura operacional mínima é de 6' 6" (1,98 m) até à parte inferior da tabela.
- Este equipamento destina-se apenas ao uso recreativo doméstico e a jogos que não são excessivamente competitivos.
- Leia e compreenda a etiqueta de advertência afixada no poste.
- A vida útil do seu poste de basquetebol depende de muitas condições. O clima, a colocação do poste, a localização do poste, a exposição a corrosivos como pesticidas, herbicidas ou sais são todos fatores importantes.
- Se for necessária assistência técnica, entre em contacto com o atendimento ao cliente.
- É recomendada a supervisão de um adulto ao ajustar a altura.



NÃO SE PENDURE NO ARO

A maioria dos ferimentos são causados pelo uso indevido e/ou pelo não cumprimento das instruções. Tenha cuidado ao usar este sistema.

FERRAMENTAS NECESSÁRIAS



Dois (2) adultos 'capazes'



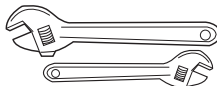
Escadote de 8ft.
(2,4 m)



Fita Métrica



Cavalete de Serrador
ou Mesa de Suporte



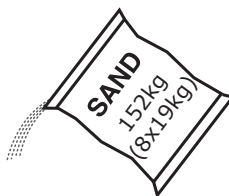
Chaves Grandes e
Pequenas Ajustáveis



Martelo



Chave de fendas
Phillips nº2 ou nº3



Areia



Óculos de Segurança

Instruções gerais de uso

- Leia as instruções antes de usar e mantenha-as durante toda a vida útil do produto.
- Aviso! Não adequado a crianças com menos de 3 anos por conter peças pequenas.
Risco de asfixia

Por favor, note

- Verifique regularmente as partes importantes do produto (tabela, aro, coluna, base, fixações, etc.) para se certificar de que está em bom estado de conservação. Sem essas verificações regulares, o produto pode tombar ou apresentar outros riscos ao utilizador.
- Aconselhamos a que monte a sua tabela no solo.
- Este equipamento não deve ficar mal montado.
- O não cumprimento das instruções de segurança abaixo indicadas pode causar ferimentos físicos graves.
- Somente para uso doméstico.
- Produto projetado exclusivamente para uso iniciante no basquetebol.

Ao montar

- Deve ser instalado por dois adultos.
- Siga as instruções de montagem (diagramas e texto fornecidos)
- Posicione o produto numa superfície plana e estável a pelo menos 2 metros de distância de qualquer estrutura de obstáculo como uma casa, porta de garagem, ligações elétricas ou cabos, etc.
- As fixações do solo não estão incluídas.
- Antes de montar o produto, verifique com um construtor profissional se os parafusos são adequados para o suporte no qual pretende montá-lo.
- A base deve ser sempre preenchida com areia para garantir a estabilidade de todo o sistema.
- Nunca deixe o sistema na posição vertical sem encher a base, pois pode tombar e causar ferimentos.
- Ao ajustar a altura ou mover o sistema, mantenha as suas mãos e dedos longe das peças móveis.
- Certifique-se de que encaixa as secções do poste corretamente, ou podem separar-se durante o jogo ou ao mover o sistema.

Armazenamento

- Se o produto for armazenado ao ar livre, deve ser colocado longe dos objetos pesados e cabos pendurados e/ou num local protegido do vento para evitar que tombe.

Instruções para uso em jogo

- Leia as instruções abaixo antes de usar este produto. O não cumprimento destas instruções de segurança pode causar ferimentos físicos graves e/ou danos materiais.
- As crianças que usem este produto devem estar sob a supervisão constante de um adulto.
- O uso externo ou interno (permita uma altura de teto suficiente para poder jogar a uma altura máxima de 3,05 m).
- Ao ajustar a altura ou mover o sistema, mantenha as suas mãos e dedos longe das peças móveis.
- É essencial que verifique o estado de conservação do sistema antes de cada utilização.

zação. Nunca jogue utilizando um equipamento defeituoso.

- Verifique o sistema (poste, parafusos soltos, desgaste excessivo e sinais de corrosão) e se as peças que encaixam estão bem fixadas (tabela, aro, poste e base, rede, estabilidade de todo o sistema) antes de cada utilização. Se necessário, repare antes de usar.

NÃO SE PENDURE NO ARO, na rede ou qualquer outra parte do sistema, incluindo a tabela ou os postes.

- Não suba, salte, deslize ou brinque com a base, poste ou estrutura.
- Não abane a estrutura.
- Risco de estrangulamento com a rede.
- Durante o jogo, especialmente quando fizer afundações, mantenha o seu rosto afastado da tabela, aro ou rede. Arrisca a ficar com ferimentos graves caso os seus dentes ou rosto caso entrem em contacto com a tabela, aro ou rede.
- Não deixe uma criança mover ou ajustar o sistema sozinha. Deve ser apenas ajustada e movida por um adulto.
- Antes de jogar, remova as suas joalharias (anéis, relógios, colares, etc.) Estes objetos podem ficar presos na rede.
- A superfície por baixo da base deve ser lisa, sem gravilha ou outros objetos afiados.
- Mantenha as substâncias orgânicas afastadas da base do poste. A relva e o lixo etc. podem causar corrosão e/ou danificar o sistema.
- Verifique o estado de reparo do sistema (sinais de corrosão como ferrugem, buracos, descamação) e volte a pintar com tinta esmalte exterior. Se a ferrugem atravessar o aço em qualquer momento, substitua o poste imediatamente.
- Não use o sistema quando existirem ventos fortes e/ou tempestades; o sistema pode tombar.
- Quando move

Instruções de segurança:

NÃO CUMPRIR ESTAS INSTRUÇÕES DE SEGURANÇA PODE CAUSAR FERIMENTOS FÍSICOS GRAVES, DANOS MATERIAIS E / OU O CANCELAMENTO DA GARANTIA.

- O proprietário deve garantir que todos os jogadores conheçam e sigam as instruções de uso e montagem do sistema.
- A montagem apropriada e completa, o uso e a supervisão são essenciais para o sistema funcionar corretamente e para reduzir o risco de acidentes ou ferimentos. É provável que ocorram ferimentos graves se o sistema não for instalado, mantido e usado corretamente.
- Se usar um escadote para montagem (solução não recomendada para a montagem deste sistema), certifique-se que é extremamente cuidadoso.
- As condições climáticas, a corrosão ou o uso indevido podem danificar o sistema.
- Quando montada, a base DEVE estar sempre cheia de areia.
- Todos os sistemas de basquetebol Galaxy da EXIT, inclusive os de exibição, devem ser montados e preenchidos com areia, conforme instruções. Se não seguir estas instruções, corre o risco de ficar com FERIMENTOS GRAVES.
- Não crie nem use um sistema de poste diferente do recomendado. A maioria dos ferimentos são causados pelo uso indevido e/ou não cumprimento das instruções. Tenha cuidado ao usar este sistema.

Cuidados e Garantia Para garantir a durabilidade do seu produto, recomendamos que:

- Siga os procedimentos de uso e montagem.
- Verifique o sistema antes de cada utilização (poste), parafusos soltos, desgaste excessivo e sinais de corrosão) e se necessário faça reparos.
- Inspeccione e aperte regularmente os parafusos e as peças pequenas para evitar folgas e o riscos de ferimentos.
- Não use detergentes para tratar do sistema. Lave com água limpa ou com sabão.

2.0 Garantia

1. Após a data registada na fatura, o proprietário do Sistema EXIT Polestar tem: - 2 anos de garantia na estrutura de aço. - Garantia de 1 ano na tabela e no aro. - 6 meses de garantia na caixa de areia e nos sacos de areia. Peças sujeitas a desgaste (como a rede): sem garantia.

2. A garantia aplica-se apenas aos defeitos de material e construção relativamente a este produto ou os seus componentes.

3. A garantia perde a validade se:

- Este produto for usado de forma incorreta e/ou descuidada ou se for usado com outro propósito que não o indicado.
- Este produto não for montado e mantido de acordo com o manual de instruções.
- As reparações técnicas neste produto não forem realizadas por profissionais.
- As peças que são montadas posteriormente não atenderem às especificações técnicas do produto em questão ou forem montadas incorretamente.
- Os defeitos forem resultado de influências climáticas, como corrosão, raios UV ou desintegração normal.
- O produto for alugado ou disponibilizado a várias pessoas não especificadas de qualquer outra forma.

4. A EXIT Toys reparará ou substituirá de acordo com a sua escolha todos os defeitos de material e construção verificados pela EXIT Toys durante o período de garantia.

5. O proprietário do Sistema Polestar da EXIT Toys só tem direito à garantia ao apresentar o produto para inspeção num revendedor da EXIT Toys. Deverá ser entregue ao revendedor da EXIT Toys, acompanhado da fatura original.

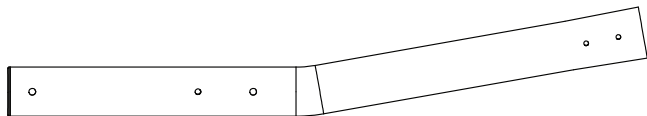
6. No caso de defeitos no material e construção verificados pela EXIT Toys, o produto ou os seus componentes serão reparados ou substituídos - conforme a sua escolha - gratuitamente durante o período de garantia referido no artigo 1º.

7. Se o pedido de garantia não for justificável, todos os custos ficarão por conta do proprietário.

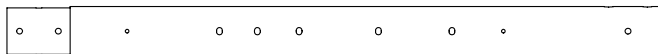
8. Esta garantia não pode ser transferida a terceiros.

9. O Sistema Polestar da EXIT Toys foi concebido para uso pessoal. Não é permitido alugar ou usar o Sistema Polestar da EXIT Toys em áreas não residenciais como escolas, clubes ou centros de dia. A garantia e quaisquer outras responsabilidades expiram se o Sistema Polestar da EXIT Toys for alugado ou utilizado em áreas públicas.

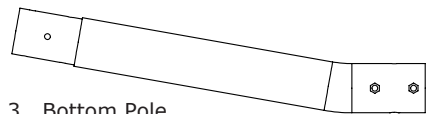
10. As garantias cobrem danos ou falhas que ocorram durante o USO NORMAL ou PRETENDIDO do produto. O uso normal ou pretendido deve ser descrito como a atividade necessária para a participação no desporto para o qual o equipamento foi projetado. NÃO COBERTO são os danos causados pela suspensão deliberada no aro, suspensão de vários jogadores no aro, vandalismo, atividades não relacionadas ao basquetebol ou qualquer outra atividade que possa ser considerada abusiva.



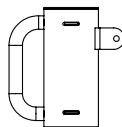
1. TOP Pole
1pc



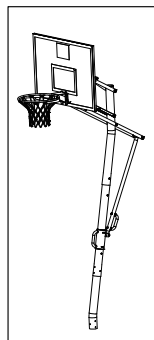
2. Middle Pole
1pc



3. Bottom Pole
1pc



4. Adjustment Slider
1pc



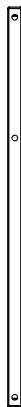
5. Adjustment Knob
1pc



6. Bottom arm
2pcs



7. Upper arm
2pcs



8. Spring arm
2pcs



9. Upper arm connector
1pc



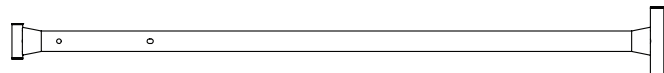
10. Backboard Bracket
1pc



11. Arm Bracket
4pcs



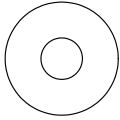
12. Spring
2pcs



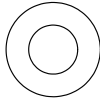
13. Adjustment arm
1pc



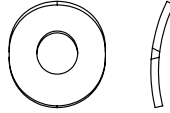
14. Rear handle
1pc



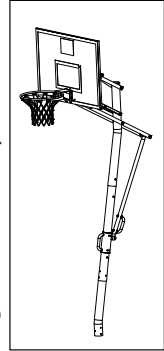
15 M10 Plastic Washer
6 pcs



16 M12 Washer
12 pcs



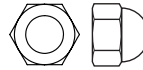
F2 M10 Arc Washer
6 pcs



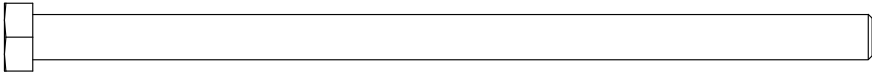
C3 M10 Locknut
5 pcs



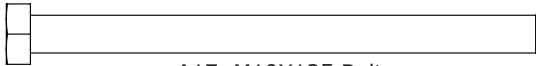
C4 M12 Locknut
6 pcs



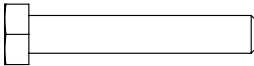
C5 M10 Locknut with cap
7 pcs



A22 M12X225 Bolt
6 pcs



A17 M10X135 Bolt
3 pcs



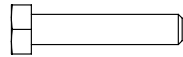
A11 M10X60 Bolt
2 pcs



C2 M8 Locknut
8 pcs



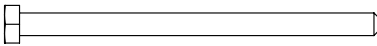
C1 M6 Locknut
2 pcs



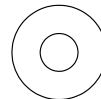
A4 M8X40 Bolt
4 pcs



A14 M10X88 Bolt
1 pc



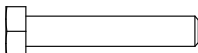
A2 M6X95 Bolt
2 pc



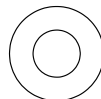
D2 M8 Washer
4 pcs



A8 M10X100 Bolt
6 pcs



A5 M8X50 Bolt
4 pcs



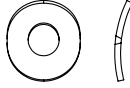
18 Big Plastic Spacer
4 pcs



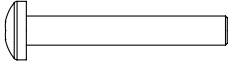
D3 M10 Washer
6 pcs



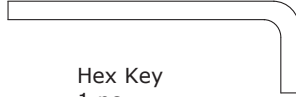
G1 M8 Spring Washer
6 pcs



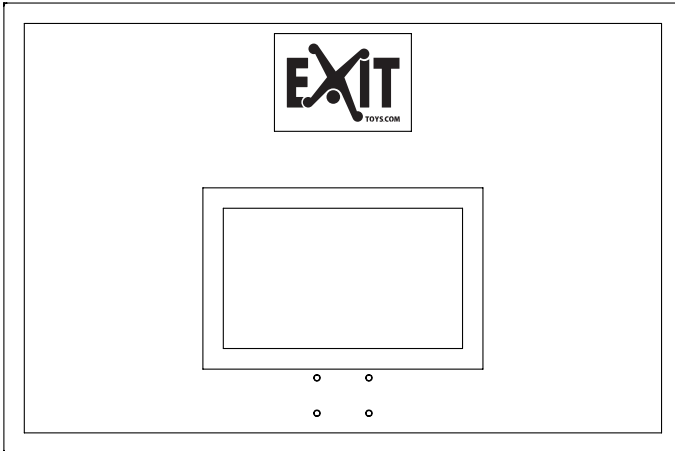
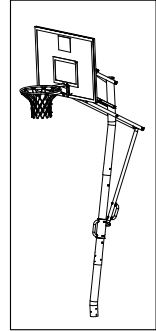
F1 M8 Arc Washer
2 pcs



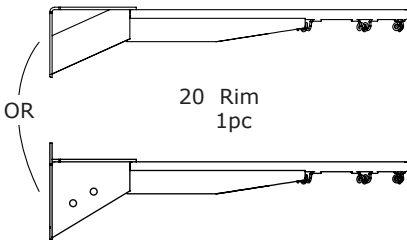
B1 M8X55 Button Bolt
2 pcs



Hex Key
1 pc

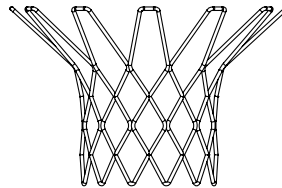


19 Blackboard
1pc

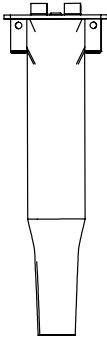


20 Rim
1pc

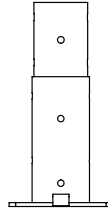
48 Dunk-Rim
1pc



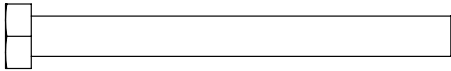
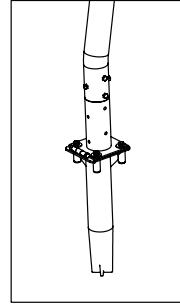
21 Net
1pc



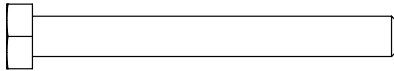
35. Anchor
1pc



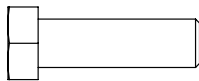
36. Anchor connector
1pc



A8 M10X100 Bolt
3 pcs



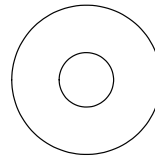
A24 M10X90 Bolt
1 pc



A18 M12X40 Bolt
4 pcs



G2 M12 Spring Washer
4 pcs



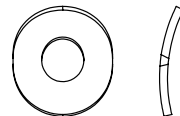
D4 M12 Big Washer
4 pcs



C3 M10 Locknut
1 pcs

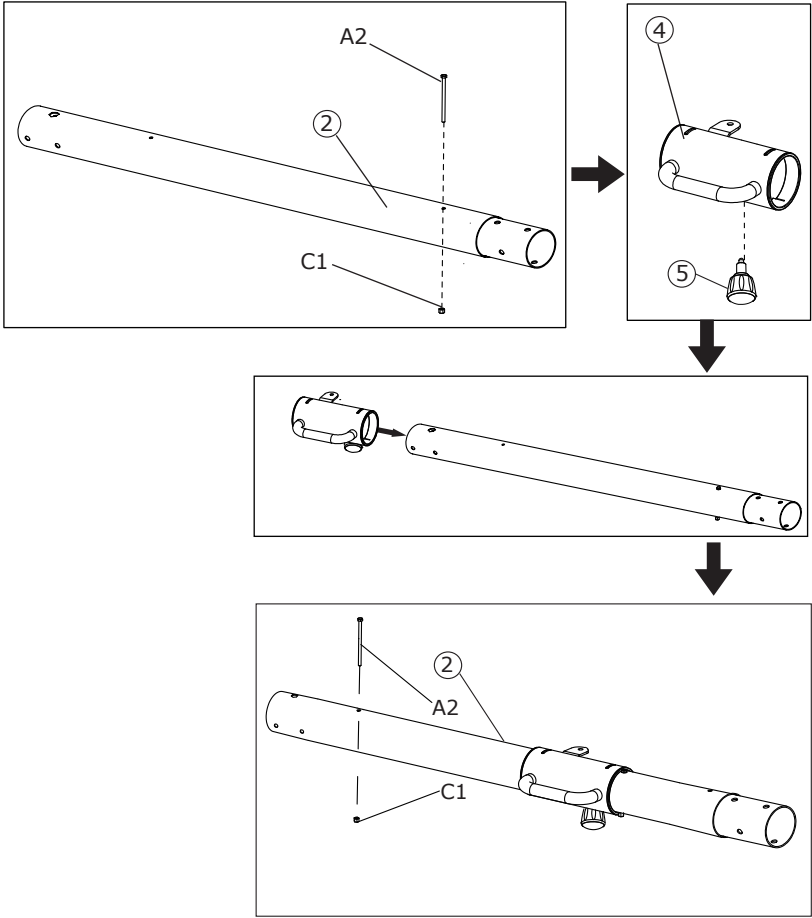


C5 M10 Locknut with cap
3 pcs

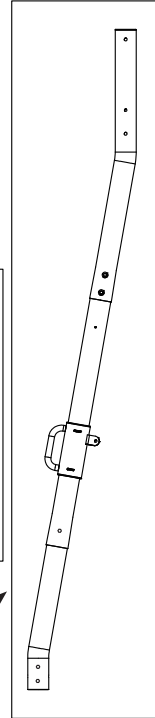
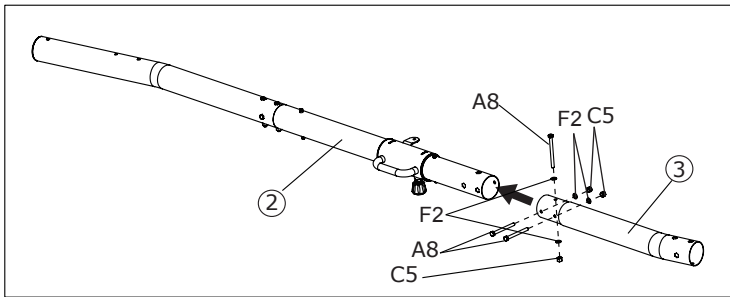
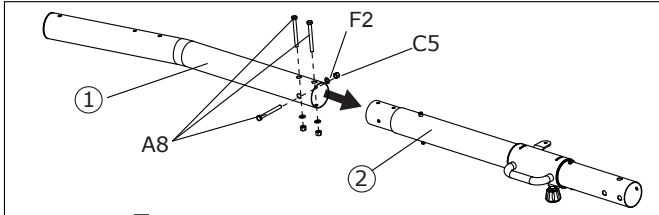


F2 M10 Arc Washer
3 pcs

1

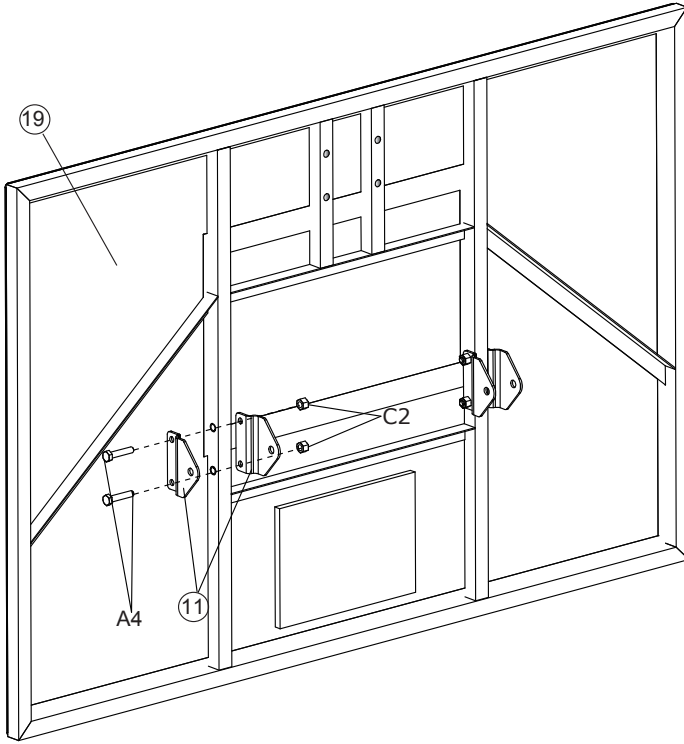


2



- EN If the frame parts aren't installed in the right place, please use the hammer to hit it.
- DE Verwenden Sie bitte den Hammer, wenn die Rahmenteile nicht an der richtigen Stelle installiert sind.
- NL Wanneer de framedelen niet op de juiste positie zitten kunt u de hamer gebruiken om de delen aan te tikken.
- FR Si les parties de cadre ne sont pas installés au bon endroit, se il vous plaît utiliser le marteau pour frapper.

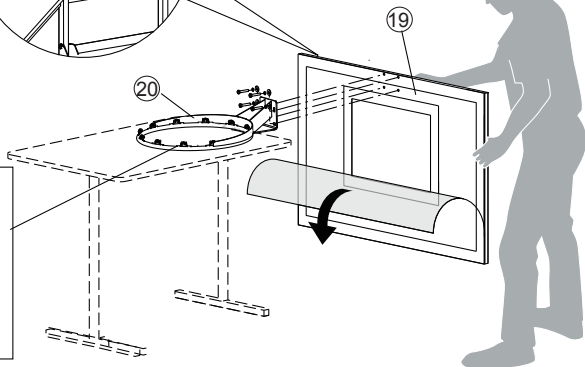
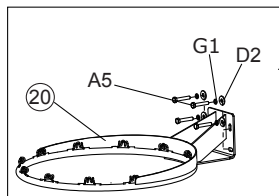
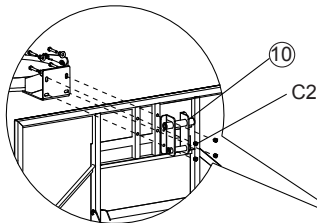
3



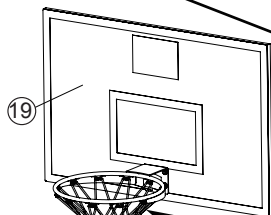
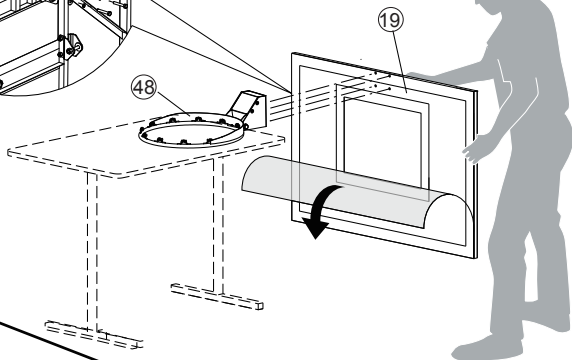
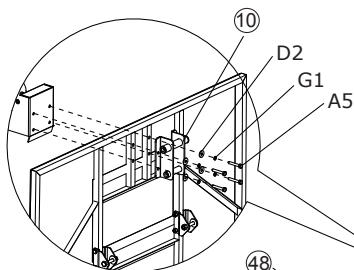
4



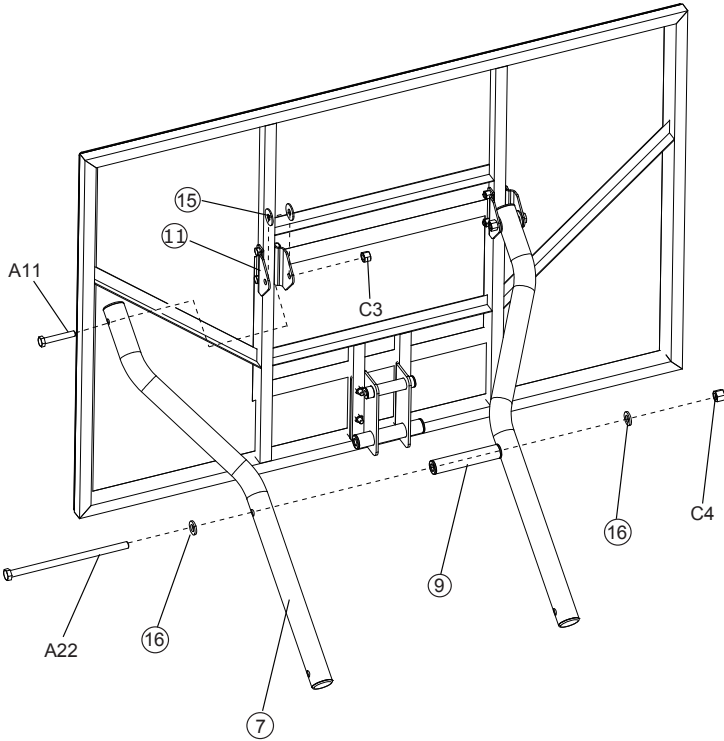
Rim (20)



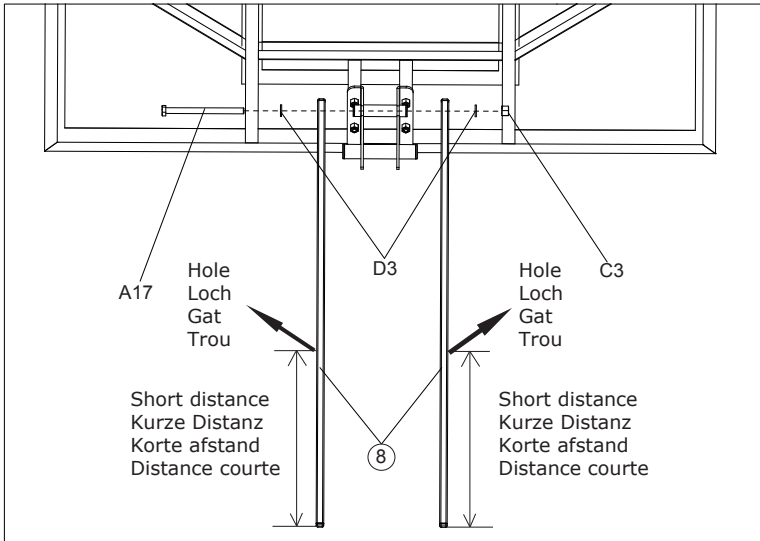
DUNK-Rim (48)



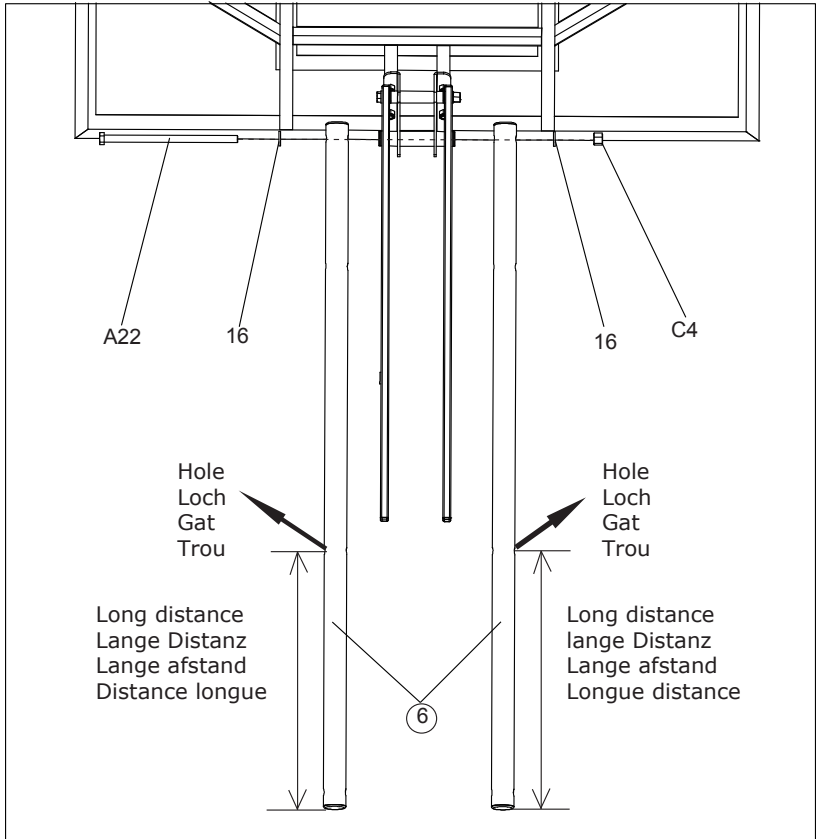
5



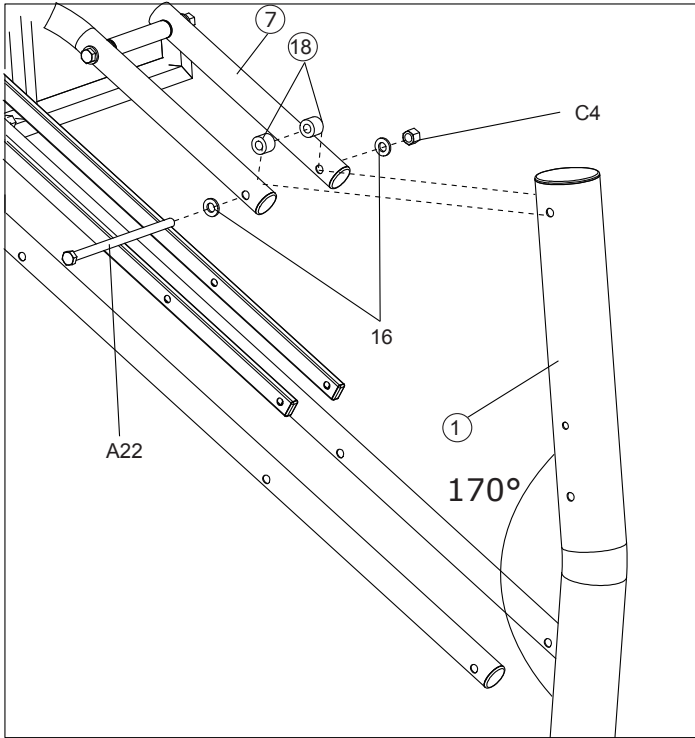
6



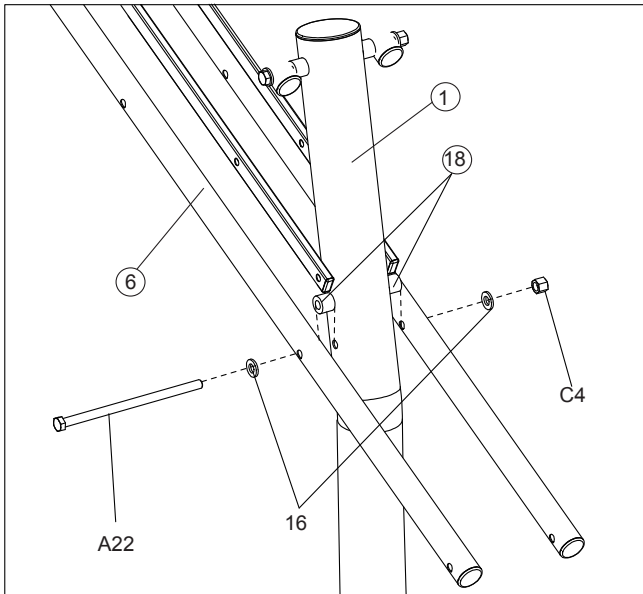
7



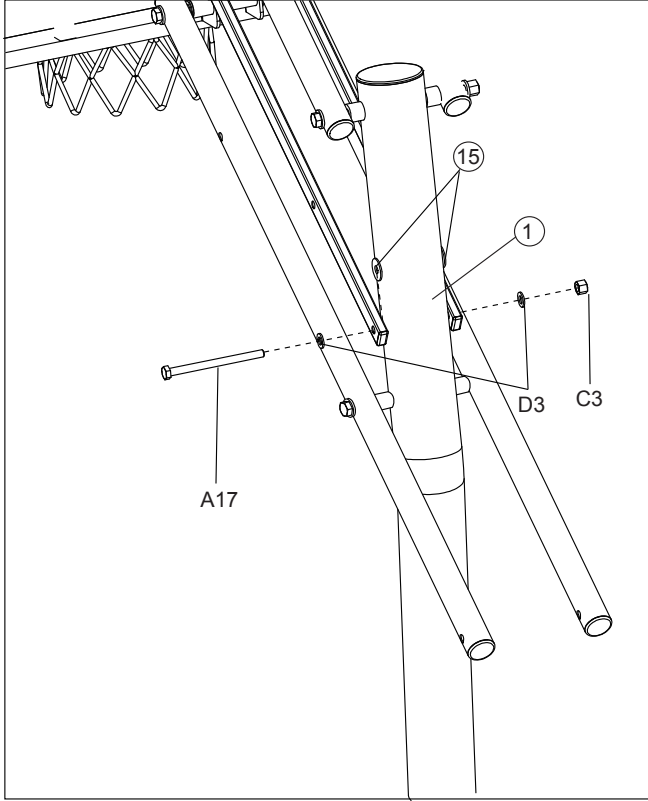
8



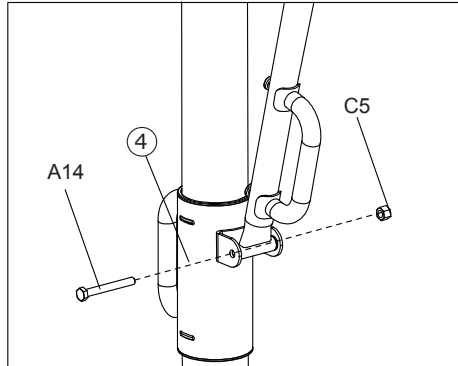
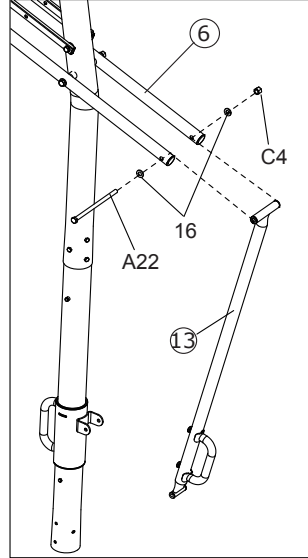
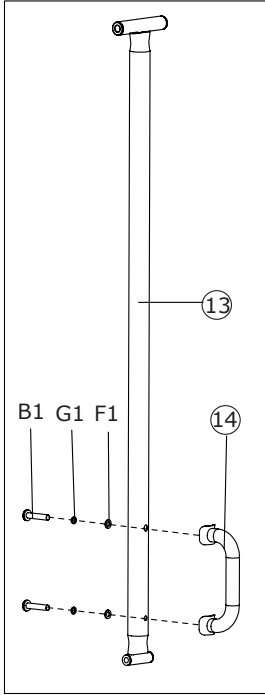
9



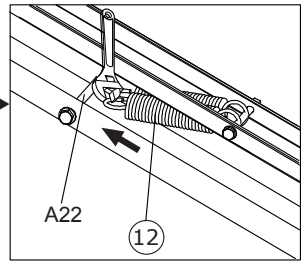
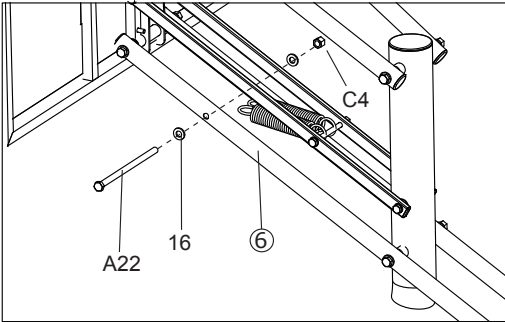
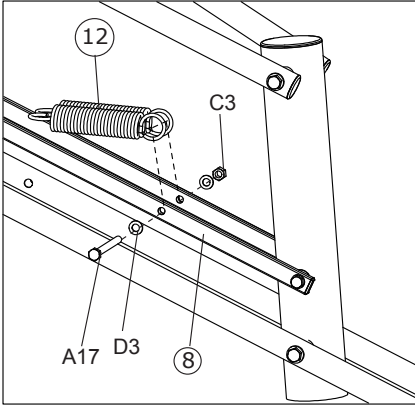
10

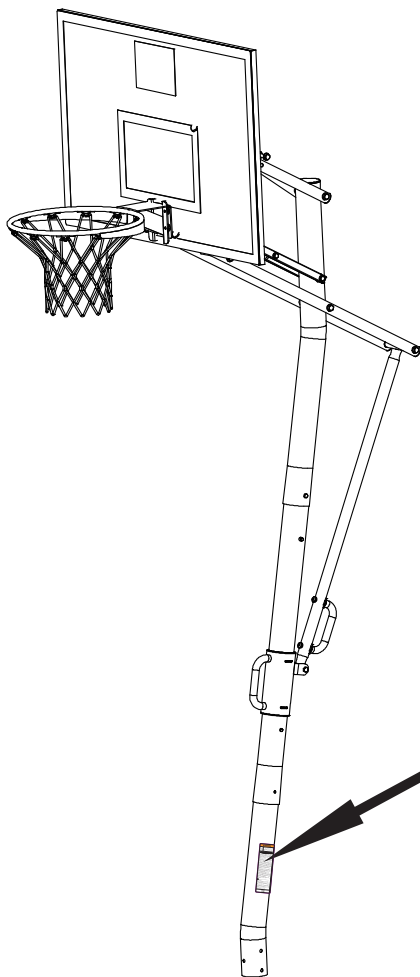


11



12





EXIT **WARNING**

Read and understand warnings listed below before using this product.

Failure to follow these warnings may result in serious injury and/or property damage.

Owner must ensure that all players know and follow these rules for safe operation of the system.

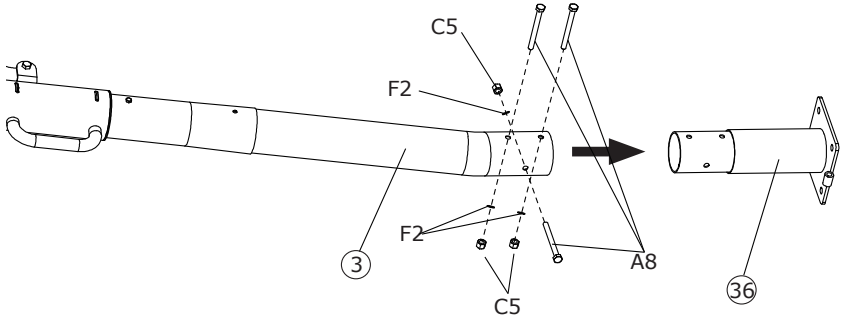
- DO NOT HANG on the rim or any part of the system including backboard, support braces or net.

- During play, especially when performing dunk type activities, keep player's face away from the backboard, rim and net. Serious injury could occur if a player's face comes in contact with backboard, rim or net.
- Do not slide, climb, shake or play on base and/or pole.
- After assembly is complete, fill system completely with sand and stake to the ground. Never leave system in an upright position without filling base with weight, as system may tip over causing injuries.
- When adjusting height or moving system, keep hands and fingers away from moving parts.
- Do not allow children to move or adjust system.
- During play, do not wear jewelry (rings, watches, necklaces, etc.). Objects may entangle in net.
- Surface beneath the base must be smooth and free of gravel or other sharp objects. Punctures cause leakage and could cause system to tip over.
- Keep organic material away from pole base. Grass, litter, etc. could cause corrosion and/or deterioration.
- Check pole system for signs of corrosion (rust, pitting, chipping) and repaint with exterior enamel paint, if rust has penetrated through the steel anywhere, replace pole immediately.
- Check system before each use for proper ballast, loose hardware, excessive wear and signs corrosion and repair before use.
- Check system before each use for instability.
- Do not use system during windy and/or severe weather conditions; system may tip over. Place system in the storage position and/or in an area protected from the wind and free from personal property and/or overhead wires.
- Never play on damaged equipment.
- See instruction manual for proper installation and maintenance.

Please pay attention to the below items of Portable Base:

- When moving system, use caution to keep mechanism from shifting.
- Keep pole top covered with cap at all times.
- While moving system, do not allow anyone to stand or sit on base or have added ballasting on base.
- Do not leave system unsupervised or play on system when wheels are engaged for moving.
- Use Caution when moving system across uneven surfaces. System may tip over.
- Use extreme caution if placing system on sloped surface. System may tip over more easily.

13



14

⚠ ADVERTENCIA!

Antes de excavar, contacte con la compañía para localizar los cables de cables de electricidad, gas y agua de agua.

⚠ AVISO!!111

Antes de escavar, contactar a utilidade empresa para localizar no subsolo cabos de energia, gás e água linhas.

⚠ WARNING!

Before digging, contact utility company to locate underground power cables, gas, and water lines.

⚠ WARNUNG!

Wenden Sie sich vor dem Graben an Versorgungsunternehmen, um Spannungskabel, Gas- und Wasserleitungen zu lokalisieren.

⚠ WAARSCHUWING!

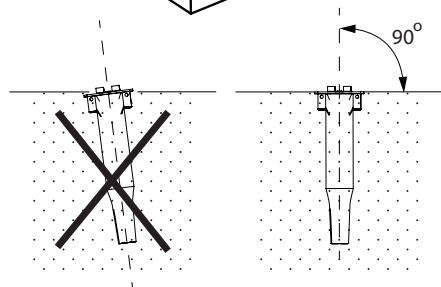
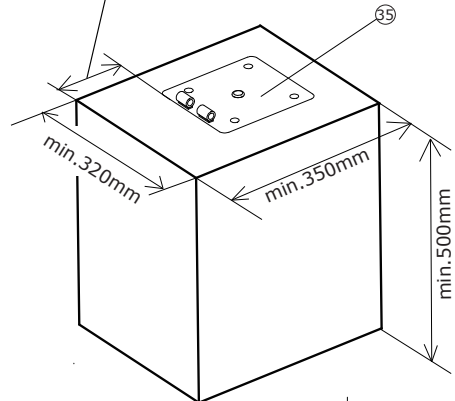
Informeer voor het graven bij het nutsbedrijf om ondergrondse stroomkabels, gas- en waterleidingen te lokaliseren.

⚠ AVERTISSEMENT!

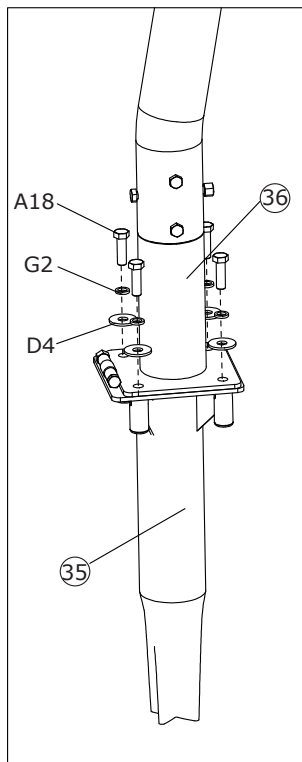
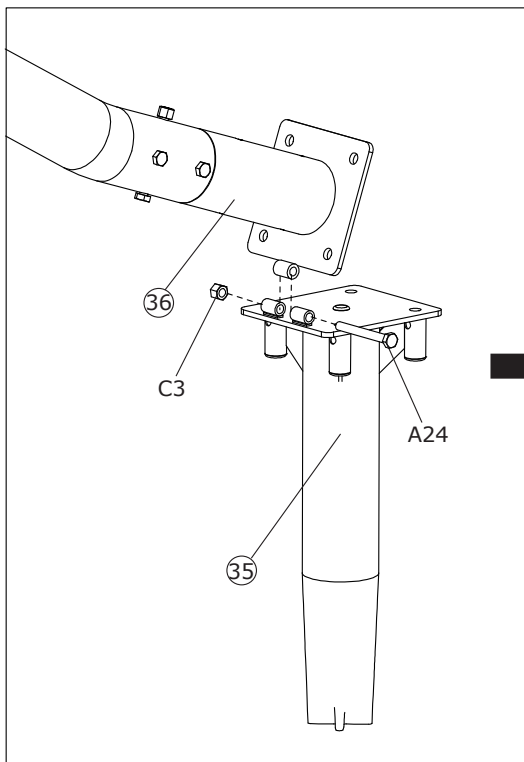
Avant de creuser, contactez entre-prise de service public pour localiser des câbles souterrains d'énergie, de gaz et des conduites d'eau.



EN: The longer the better the distance.
 DU: Je größer der Abstand, desto besser
 NL: Hoe groter de afstand, hoe beter
 FR: Prévoyez un maximum de distance



15



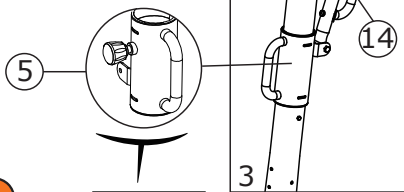
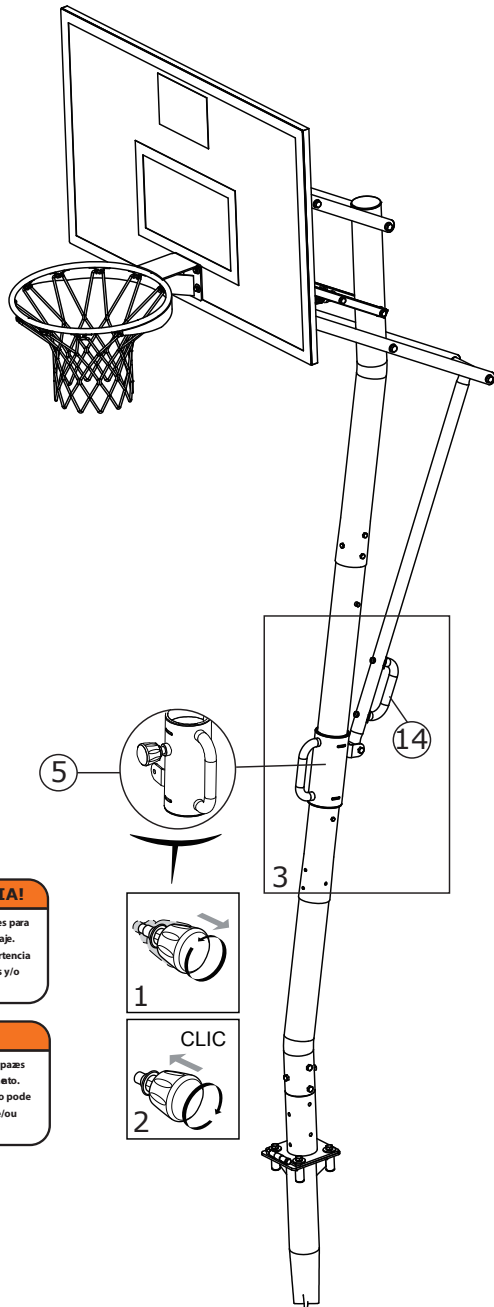
WARNING!
TWO PEOPLE ARE REQUIRED FOR THE ASSEMBLY. FAILURE TO FOLLOW THIS WARNING COULD RESULT IN SERIOUS INJURY AND/OR PROPERTY DAMAGE.

WAARSCHUWING!
ER ZIJN TWEE PERSONEN VEREIST VOOR DE MONTAGE. NEGEREN VAN DEZE INSTRUCTIES KAN LEIDEN TOT ERNSTIG LETSEL EN/OF SCHADE AAN BEZITTINGEN

WARNUNG!
ES SIND ZWEI PERSONEN ERFORDERLICH FÜR DIE MONTAGE. EIN MISSACHTEN DIESER WARNUNG KANN ZU SCHWEREN VERLETZUNGEN UND/ODER SACHSCHÄDEN FÜHREN.

AVERTISSEMENT!
IDEUX PERSONNES SONT NÉCESSAIRES POUR L'ASSEMBLÉE. SUIVEZ CET AVERTISSEMENT SOUS PEINE D'ENCOURIR DES BLESSURES GRAVES ET/OU DES DÉGÂTS MATÉRIELS.

16

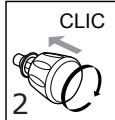
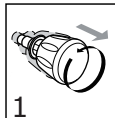


⚠ ADVERTENCIA!

Se necesitan dos adultos capaces para todo el procedimiento de montaje. El incumplimiento de esta advertencia puede provocar lesiones graves y/o daños patrimoniales

⚠ AVISO!

São necessários dois adultos capazes para a montagem do equipamento. O não cumprimento deste aviso pode resultar em ferimentos graves e/ou danos materiais



EN:

Congratulations! Your EXIT Galaxy Basketball hoop is now fully assembled (put together).

DE:

Herzlichen Glückwunsch! Ihr EXIT Galaxy Basketballkorb ist nun montiert und bereit zum Gebrauch!

NL:

Gefeliciteerd! Uw EXIT Galaxy Basketball systeem is gemonteerd en klaar voor gebruik!

FR:

Félicitations ! Votre EXIT Galaxy Panier de basket est assemblé et prêt à l'emploi!

ES:

¡Enhorabuena! Su canasta de baloncesto Polestar de EXIT ya está completamente montada.

PT:

Parabéns! O seu aro de Basquetebol Galaxy da EXIT está agora totalmente montado.





Galaxy
Inground Basketball System
OWNERS MANUAL

Contact:
Dutch Toys Group
Fabriekstraat 17^e
P.O. Box 369, 7000 AJ Doetinchem

info@exittoys.com
www.exittoys.com

EXIT is a registered trade mark of Dutch Toys Group